



HIVE Wood

ENG	SAUNA STOVE	3-10
EST	SAUNAAHI	11-18
FIN	PUUKIUAS	19-26
GER	SAUNAOFEN	27-34
SWE	BASTUAGGREGAT	35-42
POL	PIEC DO SAUNY	43-50
LV	PIRTS KRĀSNS	51-58
LT	PIRTIES KROSNELĖ	59-67



info@huum.eu

www.huum.eu



HIVE Wood

SAUNA STOVE

Installation and user instructions

IMPORTANT! These instructions provide simultaneously the installation instructions for models 13kW, 17kW and 17kW LS. Follow the instructions for your model carefully.

IMPORTANT! The sauna stove described in these instructions should only be connected to the chimney by a specialist

The HIVE Wood sauna stove delivery package includes:

- a sauna stove;
- installation and user instructions for the sauna stove.

IMPORTANT! The sauna stove requires sauna stones.

Technical specifications of the sauna stove	HIVE Wood 13	HIVE Wood 17
Steam room size range (m ³)	6-13	8-16
Nominal heating power (kW)	13	17
Steel frame diameter (mm)	450	555
Depth (mm) + extension of the combustion chamber LS (mm)	350	620+155 LS
Height (mm)	750	750
Empty weight (kg)	45	70
Weight of stones (kg)	90	130
Thickness of furnace walls (mm)	5	5
Maximum length of firewood (cm)	30	40
Diameter of firewood (cm)	8-15	8-15
Diameter of smoke outlet (mm)	115	115
Required temperature class of chimney	T600	T600
Minimum cross section of chimney (mm ²)	10200	10200
Minimum cross section of vents (mm ²)	7850	7850
Heating power in steam room (kW)	13	17,4
Fuel	Wood	Wood
Safety distances from combustible materials	Table 1	Table 1
Fire safety (ignition of nearby objects)	Passed	Passed
Exhaust gases of the combustion process	Passed	Passed
Surface temperature	Passed	Passed
Emission of hazardous compounds	NPD	NPD
Cleanability	Passed	Passed
Flue gas temperature	430°C	443°C
Mechanical resistance	Passed	Passed
Carbon dioxide emissions at 13% of O ₂ content (%)	Passed (0,67)	Passed (0,67)
Total efficiency (%)	67	66
Minimum required chimney draught (Pa)	12	12
Wood weight (kg) / in three parts up to (kg)	8,6 / 4	11,2 / 5,6
Ash tray opening during ignition (mm) / after ignition (mm)	10 / 2-3	10 / 2-3

* NPD – No permanent data

Application area	Multi-firing sauna stoves heated by natural wood logs
Meets requirement	EN 15821:2010

HUUM OÜ Vinkli 2, Tartu, 51014, Estonia



Congratulations, you've made an excellent choice!

The HUUM sauna stove is the best of its kind and will serve you for a very long time with the correct use and maintenance.

- Read the instructions carefully before installation and use.
- Keep these instructions for future reference.

IMPORTANT! Read the instructions carefully before using the sauna heater!

GENERAL

The HIVE Wood sauna stove is intended for dry or wet sauna steam.

Our product range includes various modifications for the HIVE Wood sauna stoves. Consumers can choose between stoves with different nominal power. The stove can be equipped with a hot water production accessory and a wall furnace aperture, which is marked with letters **LS** in these instructions.

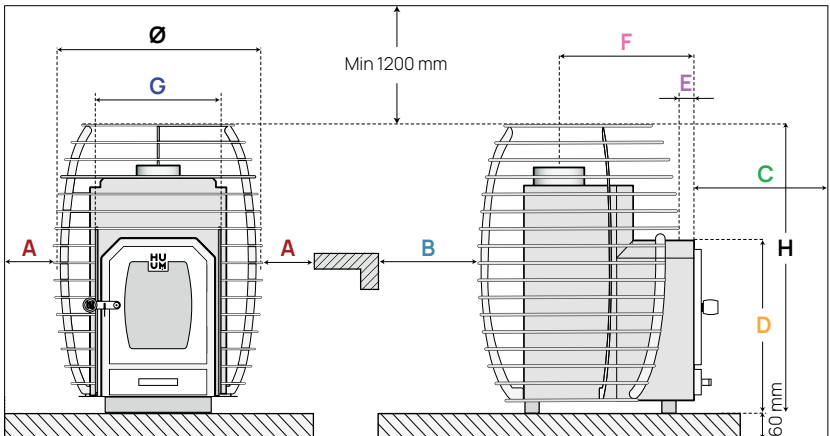
INSTALLATION

- Installation of the sauna stove must conform to all local normative documents, including the applicable national and European Union standards relating to the installation, including EN 15821:2010.
- Safety distances **A**, **B**, **C** and 1200 mm above the stove are given for combustible materials.
- If the stove is installed in a niche composed of non-combustible material (stone, concrete), at least 100 mm should be left between the wall and the stove for air movement.
- The safety distance for combustible materials can be reduced to 1/2 in the case of a single and 1/4 in the case of a double heat

barrier. The heat barrier is considered within the safety distance, and the difference between the outer surface and the protected area must be at least 30 mm.

- The sauna stove must be installed on a non-combustible surface (min. 60 mm) with the required carrying capacity.
- Electrical equipment and wiring are not permitted in the safety area of the sauna stove.
- The outer casing of the heater has been treated with a heat-resistant paint, which achieves its final protection after the first heating. Care must be taken when handling metal parts until the heater has been heated to avoid scratching. NB! As the paint emits an unpleasant odour during the first heating, we recommend that you heat the heater outdoors, if possible, for the first time before installing the heater in the steam room. For better draft, attach a handy piece of flue to the heater's smoke outlet during the first heating.

Table 1	Power kW	Room m ³	A mm	B mm	C mm	D mm	E mm	F mm	G mm	Ø mm	H mm
HIVE Wood 13	13	6-13	190	250	900	425	5	300	240	450	750
HIVE Wood 17	17	8-16	500	500	1000	460	35 / 185 ^{LS}	400 / 395 ^{LS}	300	555	750



Installing HIVE Wood 17 LS to be heated from another room

- The furnace bushing of the sauna stove must be made through a non-combustible wall (stone, concrete, etc.).
- In addition, insulation with mineral wool or similar is recommended.
- At least 10 mm must be left between the bushing and the stove to facilitate the movement of air, so 20 mm must be added to height **D** and width **G** in Table 1 when calculating the dimensions of the opening.
- If the floor in front of the furnace is made from combustible material, fire-resistant floor protection must be installed in front of the furnace door. The protection must be 600 mm wider than door width **G**, with a depth of at least 400 mm.

Connecting the sauna stove with the chimney

- The flue gas outlet of HUUM sauna stoves is at the top of the sauna stove. The sauna stove is connected to the chimney using special metal flue pipes, which are optionally sealed with heat-resistant sealing rope.
- The elbows of the connection tubes must be smooth to keep draught loss to a minimum.
- The tube is inserted through the wall of the chimney and sealed with mineral wool.
- The sauna stove can only be connected to the chimney by specialists.
- The flue gases of the stove must be directed into a separate flue. Use of a common flue with other furnaces is not permitted.

ATTENTION! Forced extract ventilation may cause problems with the ventilation of the room and inadequate furnace combustion, therefore, designing and building such a ventilation system is permitted only with the supervision of a licensed specialist.

APPLICATION INSTRUCTION

Preparation for use

- Any natural granite stones or special sauna stove stones sold at hardware stores are suitable for the sauna stove. Use of ceramic stones may shorten the life of the stove.
- The stones must be washed clean before laying.
- Sauna stove stone quantity:
 - HIVE Wood 13 kW: 6 x 15 kg;
 - HIVE Wood 17 kW: 9 x 15 kg.
- Place the stones in the heater one layer at a time. By piling one side at a time, the metal grid may sink under the weight of the stones.

ATTENTION! The sauna stove can only be heated with wood logs.

Heating the sauna

- The sauna stove can only be heated with wood logs. For HIVE Wood 13 logs with a length of 30 cm are the best and for HIVE Wood 17 logs with a length of 40 cm.
- It is recommended each time you heat the sauna stove that some quantity of the fuel consists of small and easily flammable pieces of material which are more porous and lighter compared to the rest of the fuel quantity.
- The amount of air combustion is adjusted by changing the position of the ash tray drawer. During ignition, it is advisable to keep the ash tray open by up to 10 mm. As the material ignites, close the ash tray to the point where the distance between the front of the tray and the wall is 2-3 mm, depending on the draught.
- Keep the furnace door closed during heating. Open the door only to add firewood.
- Avoid overheating the sauna stove; overheating is indicated when the furnace case glows red. Overheating causes the metal

to deform, and the manufacturer is not responsible for this defect.

- In the case of overheating, the ash tray must be completely closed to stop the furnace combustion process. Keep the furnace door closed. If possible, cut off air flow to the room.
- Avoid splashing water onto the hot glass of sauna stoves with a glass door. Tempered door glass is not under warranty.
- The heating time of the steam room is dependent on the thermal resistance of the wall materials, room size and power of the sauna stove.
- The outer surfaces of the sauna stove are hot during heating. Contact with exposed body parts can cause burns.
- Do not splash salt water onto the sauna stove.
- It is not advisable to throw hard water or water with a high iron content onto the sauna stove.

Maintenance

- For safe operation of the furnace, it is advisable to keep cleaning accessories (shovel, broom, rake) in the lower temperature (below 40°C) part of the steam room.
- Empty the sauna stove's ash tray before each heating since this is used to adjust the draught.
- If the sauna has not been used for a long time, have a specialist check the furnace, grate and ash tray condition before heating the sauna stove. If necessary, arrange for the condition of the chimney and the flue to be checked as well. Also, if necessary, allow the specialist to undertake further cleaning.
- Large temperature fluctuations may, over time, cause the sauna stove stones to crumble and lose their required properties. It is therefore advisable to replace crumbled sauna stones with new ones once a year.
- Clean the heating surfaces of the sauna stove regularly, at least once every 20 uses.
- At least once a year, it is necessary to clean the chimney and flues.
- Cleaning of the sauna stove must comply with all local normative documents which provide fire safety regulations for the cleaning of furnaces (RTL 1998, 195/196, 771 and RTL 2000, 99, 1555).

GUARANTEE

The manufacturer gives its stoves a 60-month warranty starting from the date on the purchase receipt.

The warranty applies to malfunctions caused by manufacturing faults. This warranty does not cover the combined effect of high temperature and water on the sauna stove:

- deformation of metal;
- surface coating;
- door glass.

Find the latest updates on our website www.huum.eu

HIVE Wood

SAUNAAHI

Paigaldus- ja kasutusjuhend

TÄHELEPANU! Käesolev juhend kirjeldab üheaegselt mudelite 13kW, 17kW ning 17kW-LS paigaldamist. Jälgige tähelepanelikult just teie mudelile ettenähtud juhiseid!

TÄHELEPANU! Käesolevas juhendis kirjeldatud saunaahju tohib korstnaga ühendada vaid vastava eriala spetsialist.

HUUM saunaahju HIVE Wood tarnekomplekti kuulub:

- saunaahi;
- saunaahju paigaldus- ja kasutusjuhend.

NB! Saunaahi vajab kive.

Saunaahju tehnilised andmed	HIVE Wood 13	HIVE Wood 17
Saunaruumi suurusvahemik (m ³)	6-13	8-16
Nimiküttevõimsus (kW)	13	17
Terasraami läbimõõt (mm)	450	555
Sügavus (mm)+ põlemiskambri pikendus LS (mm)	350	620+155 LS
Kõrgus (mm)	750	750
Kerise tühimag (kg)	45	70
Kerisekivide mass (kg)	90	130
Tulekolde seina paksus (mm)	5	5
Kütepuude maksimaalne pikkus (cm)	30	40
Küttepuu läbimõõt (cm)	8-15	8-15
Suitsuava läbimõõt (mm)	115	115
Nõutav korstna temperatuuriklass	T600	T600
Korstnalõõri minimaalne ristlõige mm ²	10200	10200
Ventilatsioonivade minimaalne ristlõige mm ²	7850	7850
Küttevõimsus leiliruumis (kW)	13	17,4
Kütus	Puit	Puit
Õhutuskaugused süttivatest materjalidest	Tabel 1	Tabel 1
Tuleohutus (lähedal olevate esemete süütamine)	Läbitud	Läbitud
Põlemisprotsessi heitgaasid	Läbitud	Läbitud
Pinnatemperatuur	Läbitud	Läbitud
Ohtlike ühendite eritamine	NPD	NPD
Puhastatavus	Läbitud	Läbitud
Suitsugaasi temperatuur	430°C	443°C
Mehhaaniline vastupidavus	Läbitud	Läbitud
Süsinikdioksiidi heide 13% O ₂ - sisalduse korral (%)	Läbitud (0,67)	Läbitud (0,67)
Kogueffektiivsus (%)	67	66
Minimaalselt vajalik tõmme (Pa)	12	12
Puidu mass (kg) / kolmes osas korraga kuni (kg)	8,6 / 4	11,2 / 5,6
Tuhasahtli ava süütamisel (mm) / peale süttimist (mm)	10 / 2-3	10 / 2-3

* NPD – Näitajaid pole kindlaks määratud

Kasutusala	Jätkukütmisega tahke kütusega saunaahjud
------------	------------------------------------------

Vastab standarditele	EN 15821:2010
----------------------	---------------

HUUM OÜ Vinkli 2, Tartu, 51014, Estonia



Palju õnne, olete teinud suurepärase valiku!

HUUM saunaahi on parim ning teenib teid õige kasutuse ja hoolduse korral väga pikka aega.

- Lugege juhiseid enne paigaldamist või kasutamist hoolikalt.
- Hoidke juhend hilisemaks kasutamiseks alles.

NB! Enne sauna kasutamist lugege juhend hoolikalt läbi!

ÜLDIST

Saunaahi HIVE Wood on ette nähtud kuiva või niiske leili saamiseks saunas.

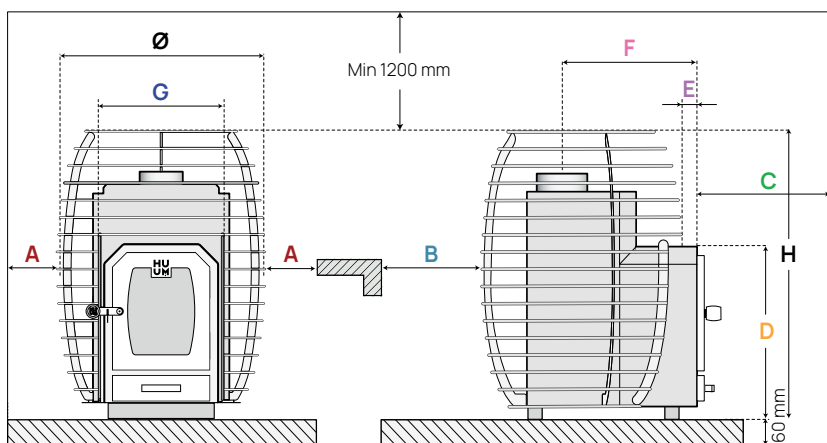
Meie tootevalikus on erinevaid modifikatsioone saunaahjudest HIVE Wood. Tarbija võib valida erineva võimsusega ahjude vahel. Ahi võib olla varustatud sooja vee tootmise lisaseadmega ja küttekolde läbi seina viiguga, mis on käesolevas juhendis tähistatud tähtedega **LS**.

PAIGALDAMINE

- Saunaahju paigaldamisel tuleb järgida kõiki kohalikke norm-dokumente, kaasa arvatud neid, mis seonduvad paigaldamise kohta kehtivate riiklike ja Euroopa Liidu standarditega, sh EN 15821:2010.
- Ohutuskaugused **A, B, C** ning 1200 mm kerise kohale on antud süttivatest materjalidest.
- Kui ahi paigaldatakse mittepõlevast materjalist nišši (kivi, betoon), tuleks jälgida, et seina ja ahju vahele jääks vähemalt 100 mm õhu liikumiseks.
- Ohutuskauguse süttivast materjalist võib vähendada pooleni ühekordse ja neljandikuni kahekordse soojatõkke kasutamisel.

- Soojatõke loetakse ohutuskujä sisse ning selle välispinna ja kaitstava pinna vahel peab olema vähemalt 30 mm vahe.
- Saunaahi tuleb paigaldada mittepõlevast materjalist (min. 60 mm) vajaliku kandevõimega alusele.
- Saunaahju ohutusallas ei tohi olla elektriseadmeid ja juhtmeid.
- Kerise väliskest on töödeldud kuumusekindla värviga, mis saavutab oma lõpliku kaitsekindluse peale esimest kütmist. Kuni kerist ei ole kuumutatud, tuleb selle metallosade käsitlemisel olla ettevaatlik, et vältida nende kriimustamist. NB! Kuna esmakordsel kuumutamisel eraldab värv ebameeldivat lõhna, soovitame kerise esimese kütmise võimalusel õues teha, enne kui kerise leiliruumi paigaldate. Parema tõmbe saavutamiseks kinnitage esmakütmise ajaks kerise suitsu väljaviigule käepärane jupp suitsutoru.

Table 1	Power kW	Room m ³	A mm	B mm	C mm	D mm	E mm	F mm	G mm	Ø mm	H mm
HIVE Wood 13	13	6-13	190	250	900	425	5	300	240	450	750
HIVE Wood 17	17	8-16	500	500	1000	460	35 / 185 ^{LS}	400 / 395 ^{LS}	300	555	750



Teisest ruumist köetava HIVE Wood 17 LS paigaldamine

- Saunaahju küttekolde läbiviiku tohib teha vaid läbi süttimiskindla seinna (kivi, betoon vms).
- Soovitav on kasutada lisaks isolatsiooni kivivillast vms.
- Läbiviigu ja ahju vahele tuleb jätta vähemalt 10 mm õhu liikumiseks, seega tuleb avause mõõtmete arvutamisel Tabelis 1 toodud kõrgusele **D** ning laiusele **G** liita 20 mm.
- Kui põrand koldeukse ees on süttivast materjalist, tuleb küttekolde ukse ette paigaldada tulekindel põrandakaitse, mis on ukse laiusest **G** 600 mm võrra laiem, ning mille sügavus on vähemalt 400 mm.

Saunaahju ühendamine suitsulõõriga

- HUUM saunaahjudel on suitsugaaside väljumisava saunaahju peal. Saunaahju ühendamiseks suitsulõõriga kasutatakse spetsiaalseid metallist suitsutorusid, mis vajadusel tihendatakse kuumuskindla tihendinõõriga.
- Ühendustorude põlved peavad olema sujuva kaarega, et tõmbetakistused oleksid võimalikult väikesed.
- Toru viiakse läbi korstnaseina ja tihendatakse kivivillaga.
- Saunaahju ühenduse suitsulõõriga võib teha ainult vastava eriala spetsialist.
- Kerise suitsugaasid tuleb juhtida eraldi lõõri, teise küttekolde poolt kasutatava lõõri kasutamine ei ole lubatud.

NB! Väljatõmbe sundventilatsiooni kasutamine võib põhjustada ruumi õhuvahetuse probleeme ja kolde põlemisõhu ebapiisavust, mistõttu sellise ventilatsioonisüsteemi projekteerimine ja väljaehitamine on lubatud ainult vastavat litsentsi omava spetsialisti vastutusel.

KASUTUSJUHEND

Kasutusele võtmine

- Saunaahju kivideks sobivad graniidist põllukivid või spetsiaalselt kauplustes müügil olevad saunaahju kivid. Keraamiliste kivide kasutamine lühendab kerise eluiga.
- Enne kivide ladumist soovitame kivid puhtaks pesta
- Saunaahju kivide kogused:
 - HIVE Wood 13 kW: 6 x 15 kg;
 - HIVE Wood 17 kW: 9 x 15 kg.
- Lao kivid kerisesse üks kiht korraga. Ladudes ühe külje korraga, võib metallist võre kivide raskuse all viltu vajuda.

NB! Saunaahju tohib kütta vaid puuhalgudega.

Sauna kütmine

- Saunaahju tohib kütta vaid puuhalgudega. HIVE Wood 13 puhul on sobivaimaks 30 cm pikkused halud ja HIVE Wood 17 puhul 40 cm pikkused halud.
- Soovitav on, et saunaahju igakordne algne küttekogus (süütamiskogus) sisaldab väiksemamöödulist ja kergemini süttivat materjali ning on seetõttu õhulisem ja kergem võrreldes normkogusega.
- Põlemisõhu reguleerimine toimub tuhakasti sahtli asendi muutmisega. Süütamiseks on soovitatav hoida tuhakasti kuni 10 mm avatud asendis. Materjali põlema hakkamisel tuleb tuhakasti sahtel viia asendisse, kus vahemaa sahtli esikülje ja kolde seina vahel on sõltuvalt tõmbest 2-3 mm.
- Kolde uks tuleb hoida kütmisel reeglina suletud asendis. Avatud võib uks olla vaid kütte lisamise ajal.
- Vältida tuleb saunaahju ülekütmist, mille tunnuseks on saunaahju kolde korpuse muutumine hõõguv-punaseks. Ülekütmisel metall deformeerub ja tootja ei vastuta ahju defektseks muutumise eest.
- Saunaahju ülekuumenemisel kolde põlemisprotsessi peatami-

seks tuleb sulgeda täielikult tuhakasti sahtel ja hoida suletud asendis ka kolde uks ning võimalusel sulgeda õhu juurdepääs ruumi.

- Klaasuksega saunaahjul tuleb vältida kuumale klaasile vee pealesattumist. Karastatud ukseklaasidele garantii ei laiene.
- Leiliruumi soojenemise aeg sõltub seinamaterjalide soojapidavusest, ruumi mahust ja saunaahju võimsusest.
- Saunaahju välispinnad on kütmise ajal kuumad, nende kontakt katmata kehaosadega võib tekitada põletushaavu.
- Saunaahjule ei tohi visata soolast vett!
- Saunaahjule ei ole soovitatav visata karedat ja liigse rauasisaldusega vett.

Hooldamine

- Kolde puhastamiseks ja ohutuks kasutamiseks on soovitatav käepäraste koldetarvikute (kühvel, hari, roop) olemasolu leiliruumi madalama temperatuuriga (kuni 40°C) osas.
- Saunaahju tuhakasti tuleb puhastada enne iga kütmist, kuna selle kaudu käib tõmbereguleerimine.
- Kui sauna pole pikka aega kasutatud, tuleb enne saunaahju kütma hakkamist üle vaadata ja vajadusel korrastada koldekäikude, resti ning tuhakasti seisukord, kontrollida üle korstna ja suitsulõõri seisukord ning vajadusel lasta teha spetsialistil nende täiendav puhastus.
- Suurte temperatuuri kõikumiste tõttu võivad aja jooksul saunaahju kivid mureneda ja kaotada oma vajalikud omadused. Seepärast on soovitatav kord aastas laduda saunaahi kividest tühjaks ja asendada „ära töötanud“ kivid uutega.
- Perioodiliselt, vähemalt iga 20 saunaahju kütiskorra järel, tuleb puhastada kolde küttepinnad.
- Vähemalt kord aastas on vajalik puhastada korsten ja suitsulõõrid.
- Saunaahju puhastamisel tuleb jälgida kõiki kohalikke normdokumente, mis sätestavad kütteseadmete puhastamise tuleohutusnõudeid (RTL 1998,195/196, 771 ja RTL2000,99,1555).

GARANTII

Saunaahjudele kehtib tootjapoolne garantii 60 kuud alates ostukuupäevast ostutšeki alusel.

Garantii kehtib tootmisvigadest tingitud puuduste osas. Garantii ei laiene saunaahju kasutamisel temperatuuri ja leilivee koosmõjust tingitud:

- metalli deformatsioonile;
- pinnakattele;
- ukseklaasile.

Leia kõige ajakohasem materjal meie kodulehelt www.huum.ee

HIVE Wood

PUUKIUAS

Asennus- ja käyttöohjeet

HUOMIO! Tämä ohje pätee mallien 13 KW, 17kW ja 17kW-LS asentamiseen. Noudattakaa tarkasti juuri teidän kiuasmallillenne tarkoitettuja ohjeita!

HUOMIO! Tässä ohjeessa kuvatun kiukaan saa yhdistää savuhormistoon ainoastaan kyseisen alan ammattilainen.

HUUMin HIVE Wood -kiukaan toimitukseen sisältyvät:

- kiuas;
- kiukaan asennus- ja käyttöohjeet.

HUOMIO! Kiukaaseen tarvitaan kivet.

Kiukaan tekniset tiedot	HIVE Wood 13	HIVE Wood 17
Löylyhuoneen tilavuus (m ³)	6-13	8-16
Nimellislämmitysteho (kW)	13	17
Teräsrungon halkaisija (mm)	450	555
Syvvyys (mm) + tulipesän jatke LS (mm)	350	620+155 LS
Korkeus (mm)	750	750
Kiukaan tyhjäpaino (kg)	45	70
Kiuaskivien paino (kg)	90	130
Tulipesän seinän paksuus (mm)	5	5
Polttopuun enimmäispituus (cm)	30	40
Polttopuun halkaisija (cm)	8-15	8-15
Savuaukon halkaisija (mm)	115	115
Vaadittu savupiipun lämpötilaluokka	T600	T600
Savupiipun hormin vähimmäispoikkipinta-ala (mm ²)	10200	10200
Ilmanvaihtoreikien vähimmäispoikkipinta-ala (mm ²)	7850	7850
Lämmitysteho löylyhuoneessa (kW)	13	17,4
Polttoaine	Puu	Puu
Suojaetäisyydet syttyviin materiaaleihin	Taulukko 1	Taulukko 1
Paloturvallisuus (lähellä olevien esineiden syttyminen)	Läpäisty	Läpäisty
Palamisprosessin pakokaasut	Läpäisty	Läpäisty
Pintalämpötila	Läpäisty	Läpäisty
Vaarallisten yhdisteiden muodostuminen	NPD	NPD
Puhdistettavuus	Läpäisty	Läpäisty
Savukaasun lämpötila	430°C	443°C
Mekaaninen kestävyys	Läpäisty	Läpäisty
Hiilidioksidipäästöt O ₂ -pitoisuuden ollessa 13 %	Läpäisty (0,67)	Läpäisty (0,67)
Kokonaistehokkuus (%)	67	66
Vähin tarvittava veto (Pa)	12	12
Polttopuun paino (kg) / kolmen erän enimmäispaino (kg)	8,6 / 4	11,2 / 5,6
Tuhkalaatikon aukko sytytettäessä (mm) / sytytyksen jälkeen (mm)	10 / 2-3	10 / 2-3

* NPD - ominaisuuksia ei ole määritetty

Käyttökohde	Jatkuvalämmitteiset kiinteällä polttoaineella toimivat kiukaat
-------------	----------------------------------------------------------------

Noudattaa standardeja	EN 15821:2010
-----------------------	---------------

HUUM OÜ Vinkli 2, Tartu, 51014, Estonia



Onneksi olkoon, olette tehnyt erinomaisen valinnan!

HUUM-kiuas on paras valinta ja palvelee sinua erittäin pitkään, kun käytät ja huollat sitä oikein.

- Lue ohjeet huolellisesti ennen asennusta tai käyttöä.
- Säilyttäkää ohje myöhempää käyttöä varten.

HUOMIO! Lukekaa ohje huolellisesti läpi ennen saunan käyttöä!

YLEISTÄ

HIVE Wood -kiuas on tarkoitettu saunan kuiviin ja kosteisiin löylyihin.

Tuotevalikoimassamme on erilaisia muunnelmia HIVE Wood kiukaista. Asiakas voi valita tehoiltaan erilaisten kiukaiden väliltä. Kiukaassa voi olla lisäominaisuutena vedenlämmitin ja tulisijan seinäläpivienti, joka on tässä ohjeessa merkitty kirjaimin **LS**.

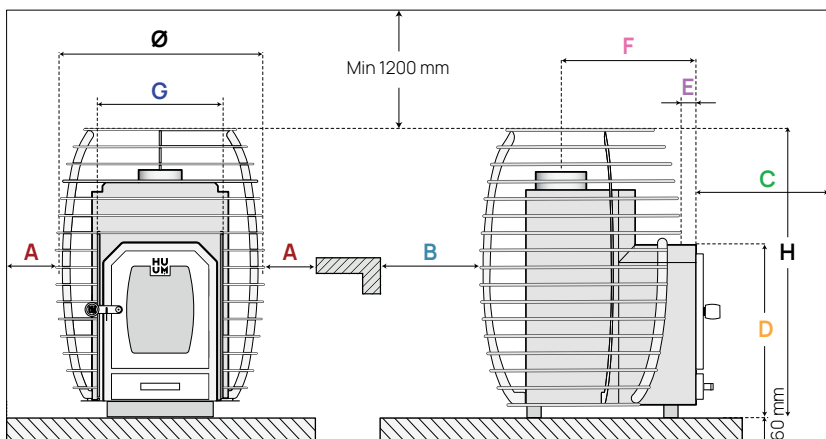
ASENNUS

- Kiuasta asennettaessa tulee noudattaa kaikkia voimassa olevia säädöksiä, myös niitä, jotka liittyvät asennusta koskeviin kansallisiin ja Euroopan unionin standardeihin (mm. EN 15821:2010).
- Turvaetäisyydet **A**, **B** ja **C** sekä 1200 mm kiukaasta paloarkoihin materiaaleihin.
- Jos kiuas asennetaan palamattomasta materiaalista (kivi, betoni) rakennettuun kulmaan, tulee varmistaa, että seinän ja kiukaan väliin jää vähintään 100 mm:n tila ilmankiertoa varten.
- Turvavälin paloarkaon materiaaliin voidaan vähentää puoleen käytettäessä yksinkertaista palosuoja ja neljäsosaan käytettäessä kaksinkertaista palosuoja. Palosuoja lasketaan

osaksi suojaetäisyyttä, ja sen ulkopinnan ja suojattavan pinnan välisen etäisyyden tulee olla vähintään 30 mm.

- Kiuas tulee asentaa palamattomasta materiaalista valmistetulle alustalle (min. 60 mm), jolla on riittävä kantavuus.
- Kiukaan turva-alueella ei saa olla sähkölaitteita eikä -johtoja.
- Kiukaan ulkokuori on käsitelty kuumakestomaalilla, joka antaa täydellisen suojan ensimmäisen lämmityksen jälkeen. Kun kiuasta ei ole lämmitetty, on oltava varovainen käsitellessäsi sen metalliosia, jotta ne eivät naarmuunnu. Huomio! Koska ensimmäisen lämmityksen yhteydessä väristä tulee epämiellyttävä hajua, on suositeltava lämmittää kiuasta ensimmäisen kerran ulkona ennen sen asennusta löylyhuoneeseen. Parempaan vedon saamiseksi kiinnitä pieni pala savuhormia kiukaan savunpoistoon ensimmäisen lämmityksen aikana.

Table 1	Power kW	Room m ³	A mm	B mm	C mm	D mm	E mm	F mm	G mm	Ø mm	H mm
HIVE Wood 13	13	6-13	190	250	900	425	5	300	240	450	750
HIVE Wood 17	17	8-16	500	500	1000	460	35 / 185 ^{LS}	400 / 395 ^{LS}	300	555	750



Toisesta tilasta lämmitettävän HIVE Wood 17 LS -kiukaan asentaminen

- Kiukaan tulisijan seinäläpiviennin voi tehdä ainoastaan palamatomasta materiaalista (kivi, betoni, yms.) tehtyyn seinään.
- Lisäksi eristeenä kannattaa käyttää kivivillaa tai muuta vastaavaa.
- Läpiviennin ja kiukaan väliin tulee jättää vähintään 10 mm tilaa ilmankiertoa varten. Näin ollen aukon mittoja laskettaessa tulee Taulukossa 1 mainittuihin korkeuteen **D** ja leveyteen **G** lisätä 20 mm.
- Jos tulipesän luukun edusta on paloarkaa materiaalia, tulee siihen asentaa palokestävä lattiasuoja, joka on vähintään oven **G**-leveyttä 600 mm leveämpi ja jonka syvyys on vähintään 400 mm.

Kiukaan liittäminen savuhormiin

- HUUM-kiukaissa savukaasujen lähtöaukko on kiukaan päällä. Kiukaan liittämiseen savuhormiin käytetään erikoisrakenteisia metallisia savuputkia, jotka tarvittaessa tiivistetään kuumankestävällä tiivistysnauhalla.
- Savuputkien mutkien tulee olla sujuvia, jotta vetovastukset olisivat mahdollisimman pienet.
- Putki viedään savupiipun seinän läpi ja tiivistetään kivivillalla.
- Vain alan ammattilainen saa liittää kiukaan savuhormiin.
- Kiukaan savukaasut tulee johtaa erilliseen hormiin. Toisen tulisijan käyttämän hormin käyttö on kielletty.

HUOMIO! Pakkotuuletuksen käyttäminen saattaa aiheuttaa tilan ilmanvaihto-ongelmia ja pesän paloilman riittämättömyyttä, minkä takia sellaisen ilmanvaihtojärjestelmän laatiminen ja rakentaminen on sallittua ainoastaan tarvittavat luvat omistavan alan ammattilaisen vastuulla.

KÄYTTÖOHJEET

Käyttöönotto

- Kiuaskiviksi sopivat graniittiset luonnonkivet tai varta vasten kaupasta ostetut kiuaskivet. Keraamisten kivien käyttäminen vähentää kiukaan käyttöikä.
- Kivet on pestävä ennen latomista.
- Kiuaskivimäärät:
 - HIVE Wood 13 kW: 6 x 15 kg;
 - HIVE Wood 17 kW: 9 x 15 kg.
- Lado kiukaan kivet yksi kerros kerrallaan. Jos ladot yhden kyljen kerrallaan, voi metalliristikko vajota kivien painon vaikutuksesta.

HUOMIO! Kiuasta saa lämmittää vain polttopuilla.

Saunan lämmitys

- Kiuasta saa lämmittää vain polttopuilla. HIVE Wood 13 -kiukaaseen sopivat 30 cm:n pituiset polttopuut ja HIVE Wood 17 -kiukaaseen sopivat 40 cm:n pituiset polttopuut.
- On suositeltavaa, että kiukaan alustava polttopuuerä (sytytys-erä) sisältää pienikokoista ja helposti syttyvää materiaalia ja on siten normaalia polttopuuerää ilmavampaa ja kevyempää.
- Palamisilman säätely tapahtuu muuttamalla tuhkalaatikon asentoa. Sytytyksen aikana tuhkalaatikkoa kannattaa pitää auki enintään 10 mm. Polttopuun syttyttyä tuhkalaatikko tulee siirtää asentoon, jossa laatikon etureunan ja tulipesän seinän välinen etäisyys on vedon mukaan 2–3 mm.
- Tulipesän luukku tulee tavallisesti pitää suljettuna lämmittämisen aikana. Luukku voi olla auki ainoastaan polttopuun lisäämisen aikana.
- Vältä kiukaan liikalämmitystä, josta on merkinä kiukaan tulipesän rungon muuttuminen hehkuvan punaiseksi. Liikalämmitys aiheuttaa metallin muodonmuutoksia, joista valmistaja ei ole vastuussa.
- Keskeyttääksesi tulipesässä tapahtuvan palamisprosessin kiukaan ylikuumentessa sulje tuhkalaatikko kokonaan. Pidä myös

tulipesän luukku suljettuna ja estä ilman pääsy huoneeseen, jos mahdollista.

- Tulipesän luukku tulee tavallisesti pitää suljettuna lämmittämisen aikana. Luukku voi olla auki ainoastaan polttopuun lisäämisen aikana.
- Jos tulipesän luukku on lasinen, vältä veden joutumista kuumalle lasille. Takuu ei koske karkaistuja luukunlaseja.
- Löylyhuoneen lämpenemisaika riippuu seinien lämpöeristyksestä, huoneen tilavuudesta ja kiukaan tehosta.
- Kiukaan ulkopinnat ovat lämmittämisen aikana kuumia, ja niiden koskettaminen paljalla ruumiinosilla voi aiheuttaa palovammoja.
- Älä heitä löylyä suolaisella vedellä!
- Löylyä ei kannata heittää kovalla tai liian rautapitoisella vedellä.

Huolto

- Pesän puhdistamiseksi ja turvalliseksi käyttämiseksi on suositeltavaa säilyttää tarpeellisia takkavälineitä (hiilihankoa, harjaa, tuhkalapiota ja hiilikolaa) löylyhuoneen viileimmässä (maks. 40°C) osassa.
- Kiukaan tuhkalaatikko tulee tyhjentää joka kerta ennen saunan lämmittämistä, koska sen kautta toimii vedonsäätö.
- Jos saunaa ei ole käytetty pitkään aikaan, ennen kiukaan lämmittämistä tulee tarkistaa tulipesän kanavien, arinan ja tuhkalaatikon kunto sekä savupiipun ja savuhormin kunto ja tarvittaessa antaa asiantuntijan nuohota ne.
- Suurten lämpötilan vaihtelujen vuoksi kiuaskivet saattavat ajan mittaan murentua ja menettää tarvittavat ominaisuutensa. Siksi kiuas kannattaa tyhjentää kivistä kerran vuodessa ja vaihtaa tilalle uudet kivet.
- Tulipesän sisäpinnat tulee puhdistaa säännöllisesti, vähintään 20 lämmittämiskerran välein.
- Vähintään kerran vuodessa tulee nuohota savupiippu ja hormisto.
- Kiuasta puhdistettaessa tulee noudattaa voimassa olevia säädöksiä, joissa on säädetty tulisijojen puhdistusta koskevat paloturvallisuusvaatimukset (RTL 1998, 195/196, 771 ja RTL 2000, 99, 1555).

TAKUU

Valmistaja myöntää kiukaille 60 kuukauden takuun ostohetkestä alkaen ostokuitin perusteella.

Takuu koskee valmistusvirheistä johtuvia puutteita. Takuu ei koske käyttölämpötilan ja löylyveden aiheuttamista muutoksista kiukaan:

- metalliosiin
- pintaosiin
- luukkulasiin.

Löydä sopivin materiaali verkkosivustoltamme www.huum.fi

HIVE Wood

SAUNAOFEN

Montage- und Bedienungsanleitung

ACHTUNG! Die vorliegende Anleitung beschreibt die Montage der Modelle 13kW, 17kW und 17kW-LS gleichzeitig. Achten Sie genau auf die für Ihr Modell vorgesehenen Anweisungen!

ACHTUNG! Der in der vorliegenden Anleitung beschriebene Saunaofen darf ausschließlich durch einen Fachspezialisten mit dem Schornstein verbunden werden.

Zum Lieferumfang des HUUM-Saunaofens HIVE Wood gehören:

- saunaofen;
- montage- und Bedienungsanleitung für den Saunaofen.

ACHTUNG! Für den Saunaofen werden Steine benötigt.

Technische Angaben zum Saunaofen	HIVE Wood 13	HIVE Wood 17
Größenbereich des Saunaraumes (m ³)	6-13	8-16
Nennheizleistung (kW)	13	17
Durchmesser des Stahlrahmens (mm)	450	555
Tiefe (mm) + Verlängerung der Brennkammer LS (mm)	350	620+155 LS
Höhe (mm)	750	750
Leermasse des Hitzsteins (kg)	45	70
Masse der Steine (kg)	90	130
Wanddicke der Feuerstelle (mm)	5	5
Maximale Länge des Feuerholzes (cm)	30	40
Durchmesser des Feuerholzes (cm)	8-15	8-15
Durchmesser der Rauchöffnung (mm)	115	115
Erforderliche Temperaturklasse des Schornsteins	T600	T600
Minimaler Querschnitt des Schornsteinabzugs mm ²	10200	10200
Minimaler Querschnitt der Lüftungsöffnungen mm ²	7850	7850
Heizleistung im Aufgussraum (kW)	13	17,4
Feuerung	Holz	Holz
Sicherheitsabstände von entzündlichen Materialien	Tabelle 1	Tabelle 1
PaloBrandschutz (Entzündung nahe befindlicher Gegenstände)	durchgeführt	durchgeführt
Abgase des Brennvorgangs	durchgeführt	durchgeführt
Oberflächentemperatur	durchgeführt	durchgeführt
Ausstoß gefährlicher Verbindungen	NPD	NPD
Reinigungseignung	durchgeführt	durchgeführt
Temperatur des Rauchgases	430°C	443°C
Mechanische Widerstandsfähigkeit	durchgeführt	durchgeführt
Kohlendioxidabgase bei 13 % O ₂ -Gehalt	durchgeführt (0,67)	durchgeführt (0,67)
Gesamteffizienz (%)	67	66
Minimal notwendiger Abzug (Pa)veto (Pa)	12	12
Holzmasse (kg) / in drei Teilen zugleich bis zu (kg)	8,6 / 4	11,2 / 5,6
Öffnung der Ascheschublade bei Zündung (mm) / nach Zündung (mm)	10 / 2-3	10 / 2-3

* NPD – No performance determined / keine Leistung festgelegt

Verwendungsbereich	Saunaöfen für Festbrennstoff mit Nachheizung
Entspricht den Standards	EN 15821:2010
HUUM OÜ Vinkli 2, Tartu, 51014, Estonia	



Herzlichen Glückwunsch, Sie haben eine ausgezeichnete Wahl getroffen!

Ein HUUM-Saunaofen ist der beste und dient Ihnen bei richtiger Verwendung und Pflege noch für lange Zeit.

- Lesen Sie vor Montage oder Benutzung die Anleitung sorgfältig durch.
- Heben Sie die Anleitung für später auf.

ACHTUNG! Benutzung der Sauna lesen Sie die Anleitung sorgfältig durch!

ALLGEMEINES

Der Saunaofen HIVE Wood ist vorgesehen für trockene oder nasse Aufgüsse.

In unserem Angebot finden Sie verschiedene Modifikationen der Saunaöfen „HIVE Wood“. Der Nutzer kann zwischen Öfen mit unterschiedlicher Leistung wählen. Der Ofen kann mit einer Zusatzeinrichtung für Warmwasser versehen sein oder mit einer durch die Wand gehenden Zufuhr für die Feuerstelle, in dieser Anleitung durch **LS** gekennzeichnet.

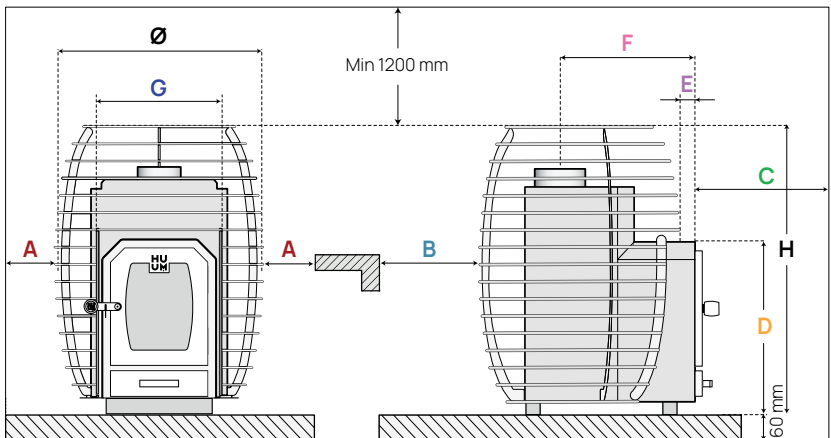
MONTAGE

- Bei der Montage des Saunaofens sind sämtliche örtlichen Normdokumente zu beachten, einschließlich derer, die sich auf staatliche und EU-Standards zur Montage beziehen, darunter EN 15821:2010.
- Die Sicherheitsabstände **A**, **B**, **C** und 1200 mm über dem Hitzstein sind in Bezug auf entzündliche Materialien gegeben.
- Wird der Ofen in eine Nische aus nicht-entzündlichen Materialien eingebaut, so ist darauf zu achten, dass zwischen Wand und Ofen mindestens 100 mm zur Luftzirkulation verbleiben.
- Der Sicherheitsabstand zu entzündlichen Materialien kann verringert werden, wenn zur Hälfte ein einfacher und zu einem Viertel ein

doppelter Wärmeschutz verwendet wird. Der Wärmeschutz wird in den Sicherheitsraum mit eingerechnet, und zwischen dessen Oberfläche und den zu schützenden Oberflächen müssen mindestens 30 mm Abstand liegen.

- Der Saunaofen ist auf einen Untersatz aus nicht brennbarem Material (min. 60 mm) mit der benötigten Tragkraft zu montieren.
- Im Sicherheitsbereich des Saunaofens dürfen sich keine elektrischen Geräte oder Leitungen befinden.
- Der Außenmantel des Hitzesteinofens ist mit hitzebeständiger Farbe behandelt, die ihre endgültige Schutzfähigkeit nach dem ersten Erhitzen des Ofens erreicht. Bis der Ofen noch nicht geheizt worden ist, ist beim Umgang mit Metalteilen Vorsicht geboten, um eine Entstehung eventueller Kratzer zu vermeiden. **WICHTIG!** Da sich beim ersten Heizen des Ofens sehr unangenehmer Geruch absondert, ist zu empfehlen, das erste Erhitzen bei Gelegenheit draußen durchzuführen, bevor der Hitzesteinofen in der Hitzestube installiert wird. Um einen besseren Abzug zu erzielen, empfiehlt es sich, für die Zeit des ersten Erhitzens des Ofens einen handgerechten Abschnitt vom Rauchrohr auf dem Rauchabzug zu befestigen.

Table 1	Power kW	Room m ³	A mm	B mm	C mm	D mm	E mm	F mm	G mm	Ø mm	H mm
HIVE Wood 13	13	6-13	190	250	900	425	5	300	240	450	750
HIVE Wood 17	17	8-16	500	500	1000	460	35 / 185 ^{LS}	400 / 395 ^{LS}	300	555	750



Montage des aus dem Nebenraum beheizbaren HIVE Wood 17 LS

- Der Zugang zum Saunaofen darf ausschließlich durch eine nicht brennbare Wand (Stein, Beton o. ä.) gelegt werden.
- Es empfiehlt sich, zusätzlich eine Isolation aus Steinwolle o. ä. zu verwenden.
- Zwischen Zugang und Ofen müssen mindesten 10 mm zur Luftzirkulation verbleiben, somit sind bei der Berechnung der Öffnungsmaße den in Tabelle 1 angegebenen Werten für Höhe **D** und Breite **G** 20 mm hinzuzufügen.
- Besteht der Fußboden vor der Ofentür aus entzündlichem Material, so ist vor der Ofentür ein feuerfester Fußbodenschutz anzubringen, der 600 mm breiter ist als die Tür **G** und dessen Tiefe mindestens 400 mm beträgt.

Verbindung des Saunaofens mit dem Rauchabzug

- Die HUUM-Saunaöfen haben eine Öffnung zum Abzug der Rauchgase über dem Saunaofen. Zur Verbindung des Saunaofens mit dem Rauchabzug werden besondere Rauchrohre aus Metall verwendet, die bei Bedarf mit einer hitzebeständigen Dichtungsschnur abzudichten sind.
- Die Knie der Verbindungsrohre müssen gleichmäßig gebogen sein, damit beim Abzug entstehende Behinderungen möglichst gering sind.
- Das Rohr wird durch die Schornsteinwand geführt und mit Steinwolle abgedeckt.
- Die Verbindung von Saunaofen und Rauchabzug darf nur von einem Fachspezialisten vorgenommen werden.
- Die Rauchgase des Hitzsteins sind in einen gesonderten Rauchabzug zu leiten, die Verwendung des Rauchabzugs einer anderen Heizquelle ist nicht zulässig.

ACHTUNG! Die Verwendung einer Zwangsbelüftung kann zu Problemen bei Luftaustausch im Raum und unzureichender Verbrennungsluft im Ofen führen. Daher sind Planung und Bau eines solchen Belüftungssystems nur unter der Verantwortung eines lizenzierten Spezialisten zulässig.

BEDIENUNGSANLEITUNG

Inbetriebnahme

- Als Steine für den Saunaofen eignen sich Granitfeldsteine oder speziell im Handel erhältliche Saunasteine. Eine Verwendung keramischer Steine verkürzt die Lebensdauer des Hitzsteins.
- Steine müssen vor dem Verlegen gewaschen werden.
- Menge der Steine für den Saunaofen:
 - HIVE Wood 13 kW: 6 x 15 kg;
 - HIVE Wood 17 kW: 9 x 15 kg.
- Beim Bau des Hitzesteine-Ofens Steine Schicht für Schicht einsetzen, ansonsten kann der aus Metall gebaute Gitter unter der Last sich auf die Seite neigen.

ACHTUNG! Der Saunaofen darf ausschließlich mit Holzscheiten befeuert werden.

Heizen der Sauna

- Der Saunaofen darf ausschließlich mit Holzscheiten befeuert werden. Bei HIVE Wood 13 sind Scheite von 30 cm Länge am besten geeignet, bei HIVE Wood 17 solche von 40 cm Länge.
- Es ist ratsam, dass das anfängliche Heizmaterial (Zündmaterial) für den Saunaofen aus kleinerem und entflammbarerem Material besteht und daher luftiger und leichter als die Normmenge ist.
- Die Regelung der Verbrennungsluft erfolgt über eine Veränderung der Position der Ascheschublade. Beim Anheizen empfiehlt es sich, die Ascheschublade bis zu 10 mm geöffnet zu halten, um

eine Zündung zu ermöglichen. Beginnt das Material zu brennen, muss die Ascheschublade in eine Position gebracht werden, bei der der Abstand zwischen der Vorderseite der Schublade und der Ofenwand je nach Luftzug 2–3 mm beträgt.

- Die Ofentür sollte beim Heizen in der Regel geschlossen bleiben. Offen darf die Tür nur dann sein, wenn Brennmaterial hinzugefügt wird.
- Zu vermeiden ist eine Überhitzung des Saunaofens, welche sich an einer glühend roten Färbung des Feuerstellenkorpus zeigt. Bei Überhitzung verformt sich das Metall und der Hersteller übernimmt keine Verantwortung für die eintretende Unbenutzbarkeit des Ofens.
- Um bei Überhitzung des Saunaofens den Verbrennungsprozess der Feuerstelle zu stoppen, ist die Ascheschublade vollständig zu schließen und auch die Ofentür in verschlossener Position zu halten, ebenso sollte nach Möglichkeit der Luftzugang zum Raum geschlossen werden.
- Bei einem Saunaofen mit Glastür ist zu vermeiden, dass heißes Wasser auf das Glas gelangt. Die Garantie erstreckt sich nicht auf das gehärtete Türglas.
- Die Heizzeit der Sauna ist abhängig von der Wärmebeständigkeit der Wandmaterialien, dem Raumvolumen und der Kapazität des Saunaofens.
- Die Außenseite des Saunaofens wird beim Heizen heiß und der Kontakt mit freiliegenden Körperteilen kann zu Verbrennungen führen.
- Kein Salzwasser auf den Saunaofen gießen!
- Es ist nicht ratsam, raues und stark eisenhaltiges Wasser auf den Saunaofen zu gießen.

Wartung

- Für die Reinigung und den sicheren Betrieb der Feuerstelle empfiehlt es sich, handliches Ofenzubehör (Schaufel, Bürste, Schürhaken) in einem Teil der Sauna mit niedrigerer Temperatur (bis zu 40°C) zur Hand zu haben.
- Der Aschekasten des Saunaofens ist vor jedem Heizvorgang zu reinigen, da er zur Regulierung des Luftzuges verwendet wird.

- Wurde die Sauna längere Zeit nicht benutzt, so ist es notwendig, vor dem Anheizen der Sauna den Zustand der Feuergänge, des Rostes und des Aschekastens zu überprüfen und gegebenenfalls in Ordnung zu bringen, ebenso den Zustand des Kamins und des Rauchkamins zu überprüfen und bei Bedarf durch einen Fachmann zusätzlich reinigen zu lassen.
- Bedingt durch die großen Temperaturschwankungen können im Laufe der Zeit die Saunasteine brechen und dadurch ihre notwendigen Eigenschaften verlieren. Daher empfiehlt es sich, einmal im Jahr den Saunaofen von Steinen leerräumen und „abgenutzte“ Steine durch neue zu ersetzen.
- Periodisch, mindestens nach zwanzig Aufheizungen der Sauna, sind die Heizflächen der Feuerstelle zu reinigen.
- Mindestens einmal im Jahr sind der Schornstein und die Rauchabzüge zu reinigen.
- Bei der Reinigung des Saunaofens sind sämtliche örtlichen Normdokumente zu beachten, welche die Brandschutzanforderungen bei der Reinigung von Heizgeräten festlegen (RTL 1998,195/196, 771 und RTL2000,99,1555).

GARANTIE

Für die Saunaöfen gilt eine Herstellergarantie von 60 Monaten ab Kaufdatum unter Vorlage des Kaufbelegs.

Die Garantie gilt in Bezug auf Mängel, welche durch Produktionsfehler entstanden sind. Die Garantie erstreckt sich nicht auf Schäden, die durch das Zusammenwirken von Temperatur und Aufgusswasser entstehen:

- metallverformung;
- oberflächenbeschichtung;
- türglas.

Das am meisten relevante Material finden Sie auf unserer Webseite www.huum.de

HIVE Wood

BASTUAGGREGAT

Installations- och bruksanvisning


OBS! Den här anvisningen beskriver installationen av modellerna 13kW, 17kW och 17kW-LS. Var observant på att följa just de anvisningar som gäller för er modell!

OBS! Bastuaggregat som beskrivs i den här anvisningen får endast anslutas till skorstenen av en yrkesman.

HUUM bastuaggregat HIVE Wood levereras med följande innehåll:

- bastuaggregat;
- bastuaggregatets installations- och bruksanvisning.

OBS! Bastuaggregatet måste förses med stenar.

Bastuaggregatets tekniska data	HIVE Wood 13	HIVE Wood 17
Basturummets storlek (m ³)	6-13	8-16
Nominell effekt (kW)	13	17
Stålråmens diameter (mm)	450	555
Djup (mm)+ förbränningskammarens förlängning LS (mm)	350	620+155 LS
Höjd (mm)	750	750
Bastuaggregatets vikt utan stenar (kg)	45	70
Bastustenars vikt (kg)	90	130
Eldstadens vägg tjocklek (mm)	5	5
Vedens max längd (cm)	30	40
Vedens diameter (cm)	8-15	8-15
Rökrörets håldiameter (mm)	115	115
Erforderlig temperaturklass för skorstenen	T600	T600
Rökkanalens min tvärsnitt mm ²	10200	10200
Ventilationsöppningars min tvärsnitt mm ²	7850	7850
Värmeeffekt i rökrummet (kW)	13	17,4
Bränsle	Ved	Ved
Skyddsavstånd från antändligt material	Tabell 1	Tabell 1
Brandskydd (antändning av närliggande föremål)	Godkänt	Godkänt
Avgaser från förbränning	Godkänt	Godkänt
Yttemperatur	Godkänt	Godkänt
Utsläpp av farliga föreningar	NPD	NPD
Rengörbarhet	Godkänt	Godkänt
Rökgastemperatur	430°C	443°C
Mekanisk hållbarhet	Godkänt	Godkänt
Koldioxidutsläpp vid 13% O ₂ -halt (%)	Godkänt (0,67)	Godkänt (0,67)
Total effektivitet (%)	67	66
Min drag som krävs (Pa)	12	12
Vedens vikt (kg) / i tre omgångar, var och en upp till (kg)	8,6 / 4	11,2 / 5,6
Asklådans öppning vid tändning (mm) / efter antändning (mm)	10 / 2-3	10 / 2-3
*NPD – Inga värden fastställda		
Användningsområde	Kontinuerligt uppvärmda bastuaggregat för fast bränsle	
Överensstämmer med standarder	EN 15821:2010	
HUUM OÜ Vinkli 2, Tartu, 51014, Estonia		

Vi gratulerar till ett utmärkt val!

HUUM bastuaggregat är bäst och kommer vid rätt användning och underhåll tjäna er under mycket lång tid.

- Läs noggrant igenom anvisningarna innan bastuaggregatets installation och ibruktagnig.
- Spara anvisningen för senare behov.

OBS! Läs igenom anvisningen innan ni använder bastun för första gången!

ALLMÄNT

Bastuaggregatet "HIVE Wood" är avsett för generering av torr eller fuktig värme i bastun.

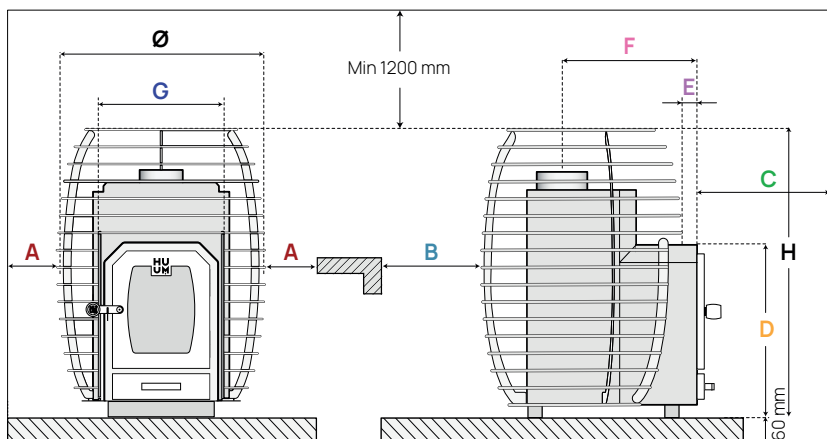
Vårt produktsortiment innehåller olika modifikationer av HIVE Wood bastuaggregat. Konsumenten kan välja mellan aggregat med olika effekt. Bastuaggregat kan vara försedda med tillvalsutrustning för vattenuppvärmning och väggenomföring för eldstaden som i denna anvisning har beteckning **LS**.

INSTALLATION

- Vid bastuaggregatets installation måste alla lokala reglerande bestämmelser följas, bl.a. sådana med anknytning till nationella och europeiska standarder avseende installationen, såsom EN 15821:2010.
- Säkerhetsavstånden **A**, **B**, **C** samt 1200 mm ovanför bastuaggregatet gäller för antändliga material.
- Om bastuaggregatet installeras i en nisch byggd av oantändligt material (sten, betong) bör minst 100 mm avstånd lämnas mellan väggen och aggregatet för luftcirkulation.

- Säkerhetsavstånd från antändligt material får minskas till hälften om ett enkelt brandskydd installeras och till en fjärdedel om dubbla brandskydd installeras. Brandskyddet ingår i den brandavskiljande konstruktionen och avståndet från dess utvändiga yta till den skyddade ytan måste vara minst 30 mm.
- Bastuaggregatet måste installeras på ett underlag av oantändligt material (min. 60 mm) med tillräcklig hållfasthet.
- Bastuaggregatets säkerhetszon måste vara fri från elutrustning och elledningar.
- Bastuugns yttre skal är behandlat med värmebeständig färg, som når sin slutliga skyddsförmåga efter ugnens första uppvärmning. Innan bastuugnen har för första gången uppvärmts bör man vid dess metalldelars hantering vara mycket försiktig för att förhindra eventuella skrämors uppkomst. OBS! Eftersom en mycket obehaglig lukt utsöndras vid bastuugns första uppvärmning rekommenderas det att utföra ugnens första uppvärmningen utomhus innan du ställer den in i bastun. För att få ett bättre drag rekommenderas det att fästa för bastuugns första uppvärmning på dess rökavdrag ett lätthanterligt avsnitt av rökröret.

Table 1	Power kW	Room m ³	A mm	B mm	C mm	D mm	E mm	F mm	G mm	Ø mm	H mm
HIVE Wood 13	13	6-13	190	250	900	425	5	300	240	450	750
HIVE Wood 17	17	8-16	500	500	1000	460	35 / 185 ^{LS}	400 / 395 ^{LS}	300	555	750



Installation av HIVE Wood 17 LS som eldas från ett annat rum

- Bastuaggregatets eldstadsgenomföring får endast utföras genom en vägg av oantändligt material (sten, betong mm).
- Dessutom rekommenderas isolering med stenull el.dyl.
- Minst 10 mm avstånd måste lämnas mellan genomföringen och aggregatet för luftcirkulation, vilket innebär att 20 mm måste adderas till höjden **D** och bredden **G** angivna i Tabell 1 vid måttberäkning för öppningen.
- Om golvet framför eldstadsdörren är av antändligt material måste ett eldfast golvskydd läggas framför dörren. Golvskyddet ska vara 600 mm bredare än dörrens bredd **G** och ha minst 400 mm djup.

Bastuaggregatets anslutning till rökkanalen

- HUUM bastuaggregat har ett anslutningshål som är placerat på aggregatets ovasida. Bastuaggregatet ansluts till rökkanalen med hjälp av särskilda rökrör i metall som vid behov tätas med eldfast tätningsgarn.
- Rörböjar bör ha en ganska trubbig vinkel för att få så litet dragmotstånd som möjligt.
- Röret förs genom skorstenväggen och tätas med stenull.
- Bastuaggregatet får endast anslutas till rökkanalen av en yrkesman.
- Rökgaserna från ett bastuaggregat måste ledas till en separat rökkanal som inte får användas för någon annan eldstad.

OBS! Användning av tvångsventilation kan orsaka luftväxlingsproblem i rummet och brist på förbränningsluft i eldstaden och därför får ett sådant ventilationssystem endast projekteras och byggas under ansvar av en licensierad yrkesman.

BRUKSANVISNING

Ibruktagning

- Som bastustenar rekommenderas fältstenar i granit eller särskilda bastustenar som kan köpas från butik. Användning av keramiska bastustenar förkortar aggregatets livslängd.
- Stenar måste tvättas innan de läggs på plats.
- Stenmängd för bastuaggregat:
 - HIVE Wood 13 kW: 6 x 15 kg;
 - HIVE Wood 17 kW: 9 x 15 kg.
- Vid värmestenugnens byggande bör stenar placeras lager för lager, annars kan det av metall byggda gallret tippa åt sidan under lasten.

OBS! Bastuaggregatet får endast eldas med ved.

Eldning

- Bastuaggregatet får endast eldas med ved. För HIVE Wood 13 rekommenderas 30 cm långa vedbitar och för HIVE Wood 17 40 cm långa vedbitar.
- Det rekommenderas att alltid börja elda (tända) bastuaggregatet med tunnare och lättantändligare material som är luftigare och lättare jämfört med den normala vedmängden.
- Tillflödet av förbränningsluften regleras med ändring av asklådans läge. Vid tändning bör asklådan hållas öppen upp till 10 mm. När materialet har fattat eld bör asklådans läge ändras så att avståndet mellan lådans framkant och eldstadsväggen är 2-3 mm beroende på draget.
- Eldstadsluckan måste hållas stängd som regel under eldning. Luckan får endast öppnas för påfyllning med ved.
- Undvik övereldning som kännetecknas av att bastuaggregatets eldstadsstomme blir glödande röd. Vid övereldning kan metallen deformeras och tillverkaren tar inget ansvar för defekter på bastuaggregatet.

- Vid bastuaggregatets överhettning, stäng asklådan helt, håll eldstadsluckan stängd och stoppa även lufttillflödet till rummet om det är möjligt för att hämma förbränningsprocessen.
- Hos bastuaggregat med glaslucka bör man undvika vattenstänk på det varma glaset. Garantin gäller inte för härdat glas i glasluckan.
- Basturummets uppvärmningstid beror på väggmaterialens värmeållningsförmåga, rummets storlek och bastuaggregatets effekt.
- Bastuaggregatets ytor blir mycket varma under eldning, deras kontakt med oskyddade kroppsdelar kan orsaka brännskador.
- Salt vatten får inte användas för badkastning på bastuaggregatet.
- Det rekommenderas inte heller att använda för hårt eller för järnrikt vatten.

Underhåll

- För eldstadens renhållning och säker användning är det bra att ha tillgång till lätthanterliga brastillbehör (skyffel, borste, vedhake) i den delen av basturummet där temperaturen är lägre (upp till 40°C).
- Bastuaggregatets asklåda bör tömmas innan varje eldning eftersom den används för dragreglering.
- Om bastun inte har använts på ett tag måste skicket av eldstaden, rosten och asklådan besiktigas och skorstenens och rökkanalens skick kontrolleras innan brasan tänds, vid behov efter kompletterande rengöring utförd av en yrkesman.
- På grund av stora temperatursvängningar kan bastustenar vittra sönder med tiden och mista sina önskade egenskaper. Därför rekommenderas det att tömma bastuaggregatet från stenar en gång om året för att kunna byta ut "förbrukade" stenar mot nya.
- Eldstadens eldningsytor bör rengöras regelbundet, minst var 20:e eldning.
- Skorstenen och rökkanalerna bör rengöras minst en gång om året.
- Vid rengöring av bastuaggregatet måste alla lokala bestämmelser följas som reglerar brandsäkerheten vid rengöring av eldstäder (RTL 1998,195/196, 771 och RTL2000,99,1555).

GARANTI

Tillverkaren ger bastuaggregat 60 månaders garanti från inköpsdatumet på köpkvittot.

Garantin gäller brister orsakade av tillverkningsfel. Garantin gäller inte följande skador orsakade av temperaturens och badkastningens samverkan vid bastuaggregatets användning:

- metalldeformation;
- skadad ytbeläggning;
- luckans glasskador.

Det mest relevanta materialet hittar på vår hemsida www.huum.se

HIVE Wood

PIEC DO SAUNY

Instrukcja montażu i obsługi

WAŻNE! Niniejsza instrukcja zawiera jednocześnie instrukcje montażu dla modeli 13kW, 17kW i 17kW-LS. Postępować dokładnie według instrukcji dla odpowiedniego modelu.

WAŻNE! Piec do sauny opisany w niniejszej instrukcji powinien być podłączany do komina wyłącznie przez specjalistę.

Zestaw dostawczy pieca do sauny HIVE Wood zawiera:

- piec do sauny;
- instrukcję montażu i obsługi pieca do sauny.

WAŻNE! Piec do sauny wymaga stosowania kamieni.

Dane techniczne pieca do sauny	HIVE Wood 13	HIVE Wood 17
Zakres wielkości pomieszczenia sauny (m ³)	6-13	8-16
Nominalna moc grzewcza (kW)	13	17
Średnica ramy stalowej (mm)	450	555
Głębokość (mm) + przedłużenie komory spalania LS (mm)	350	620+155 LS
Wysokość (mm)	750	750
Masa własna (kg)	45	70
Waga kamieni (kg)	90	130
Grubość ścianek pieca (mm)	5	5
Maksymalna długość drewna opałowego (cm)	30	40
Średnica drewna opałowego (cm)	8-15	8-15
Średnica wylotu dymowego (mm)	115	115
Wymagana klasa temperaturowa komina	T600	T600
Minimalny przekrój komina (mm ²)	10200	10200
Minimalny przekrój otworów wentylacyjnych (mm ²)	7850	7850
Moc grzewcza w pomieszczeniu sauny (kW)	13	17,4
Opał	Drewno	Drewno
Odległości bezpieczeństwa od materiałów palnych	Tabela 1	Tabela 1
Bezpieczeństwo przeciwpożarowe (zapłon pobliskich obiektów)	Zaliczone	Zaliczone
Gazy spalinowe z procesu spalania	Zaliczone	Zaliczone
Temperatura na powierzchni	Zaliczone	Zaliczone
Emisja niebezpiecznych związków	NPD	NPD
Możliwość czyszczenia	Zaliczone	Zaliczone
Temperatura spalin	430°C	443°C
Opór mechaniczny	Zaliczone	Zaliczone
Emisja dwutlenku węgla przy 13% zawartości O ₂ (%)	Zaliczone (0,67)	Zaliczone (0,67)
Całkowita sprawność (%)	67	66
Minimalny wymagany ciąg kominowy (Pa)	12	12
Waga drewna (kg) / w trzech częściach do (kg)	8,6 / 4	11,2 / 5,6
Otwór popielnika podczas rozpalenia (mm) / po rozpaleniu (mm)	10 / 2-3	10 / 2-3

* NPD – Właściwości nie określono

Obszar zastosowania	Pieca do sauny na paliwo stałe z ciągłym nagrzewaniem
---------------------	-------------------------------------------------------

Spełnia wymagania normy	EN 15821:2010
-------------------------	---------------

HUUM OÜ Vinkli 2, Tartu, 51014, Estonia



Gratulacje, dokonaliście Państwo doskonałego wyboru!

Piec do sauny HUUM jest najlepszy w swoim rodzaju i będzie Państwu służyć przez bardzo długi czas przy prawidłowym użytkowaniu i konserwacji.

- Przeczytać uważnie instrukcję przed instalacją i użyciem.
- Zachować instrukcję na przyszłość.

WAŻNE! Przeczytać uważnie instrukcję przed użyciem pieca do sauny!

OGÓLNE INFORMACJE

Piec do sauny HIVE Wood jest przeznaczony do sauny suchej lub mokrej.

Nasza oferta obejmuje różne modyfikacje pieców do sauny HIVE Wood. Konsumenci mają do wyboru piece o różnej mocy nominalnej. Piec może być wyposażony w dodatkową instalację do wytwarzania ciepłej wody użytkowej i przejście ścienne do paleniska oznaczone w niniejszej instrukcji literami **LS**.

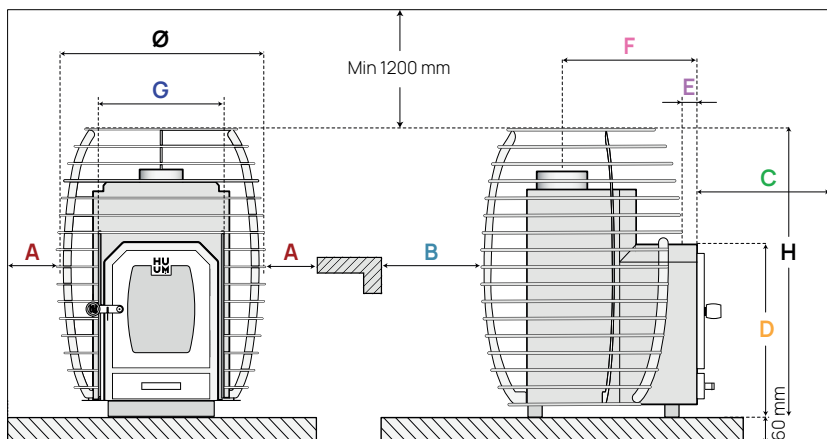
MONTAŻ

- Montaż pieca do sauny musi być zgodna ze wszystkimi lokalnymi dokumentami normatywnymi, w tym z obowiązującymi normami krajowymi i unijnymi dotyczącymi instalacji, takimi jak EN 15821:2010.
- Odległości bezpieczeństwa **A**, **B**, **C** i 1200 mm nad piecem podano dla materiałów palnych.
- W przypadku zamontowania pieca we wnęcie wykonanej z materiału niepalnego (kamień, beton), należy pozostawić co najmniej 100 mm między ścianą a piecem, aby umożliwić przepływ powietrza.
- Odległość bezpieczeństwa od materiałów palnych można zmniejszyć do 1/2 w przypadku bariery pojedynczej i do 1/4 w

przypadku podwójnej bariery cieplnej. Uważa się, że bariera cieplna znajduje się w bezpiecznej odległości, a różnica między powierzchnią zewnętrzną a obszarem chronionym musi wynosić co najmniej 30 mm.

- Piec do sauny musi być zamontowany na niepalnej powierzchni (min. 60 mm) o wymaganej nośności.
- Sprzęt elektryczny i okablowanie nie są dozwolone w strefie bezpieczeństwa pieca do sauny.
- Zewnętrzna obudowa pieca pokryta jest farbą żaroodporną, która uzyskuje swoją ostateczną odporność po pierwszym podgrzaniu. Należy zachować ostrożność podczas obchodzenia się z metalowymi częściami, dopóki piec nie zostanie rozgrzany, aby uniknąć ich zarysowania. Uwaga! Ponieważ farba wydziela nieprzyjemny zapach przy pierwszym podgrzaniu, zalecamy przed zainstalowaniem pieca w łaźni parowej przeprowadzić pierwsze nagrzewanie pieca na zewnątrz, jeśli to możliwe. Aby uzyskać lepszy ciąg, podczas pierwszego nagrzewania należy przymocować do wylotu dymu pieca poręczny przewód kominowy.

Table 1	Power kW	Room m ³	A mm	B mm	C mm	D mm	E mm	F mm	G mm	Ø mm	H mm
HIVE Wood 13	13	6-13	190	250	900	425	5	300	240	450	750
HIVE Wood 17	17	8-16	500	500	1000	460	35 / 185 ^{LS}	400 / 395 ^{LS}	300	555	750



Montaż pieca HIVE Wood 17 LS nagrzewanego z innego pomieszczenia

- Przejście dla paleniska do pieca do sauny może być wykonane wyłącznie przez niepalną ścianę (kamienną, betonową itp.).
- Dodatkowo zalecana jest izolacja wełną mineralną lub podobną.
- Zaleca się pozostawienie co najmniej 10 mm szczeliny powietrznej między przejściem a piecem, dlatego przy obliczaniu wymiarów otworu należy dodać 20 mm do wysokości **D** i szerokości **G** podanej w Tabeli 1.
- Jeśli podłoga przed piecem jest wykonana z materiału palnego, przed drzwiami pieca należy zainstalować ognioodporne zabezpieczenie podłogowe. Zabezpieczenie to musi być szersze o 600 mm od szerokości drzwi **G** i mieć głębokość co najmniej 400 mm.

Podłączenie pieca do sauny do komina

- Wylot spalin z pieców do sauny HUUM znajduje się w górnej części pieca. Piec do sauny jest podłączony do komina za pomocą specjalnych metalowych rur spalinowych, które opcjonalnie są uszczelnione żaroodpornym sznurem uszczelniającym.
- Kolanka łączenia rur muszą być gładkie, aby zminimalizować straty ciągu.
- Rura jest wprowadzana przez ścianę komina i uszczelniona wełną mineralną.
- Piec do sauny może być podłączony do komina tylko przez specjalistów.
- Spaliny z pieca należy kierować do oddzielnego przewodu kominowego. Stosowanie wspólnego przewodu kominowego z innymi piecami nie jest dozwolone.

WAŻNE! Wymuszona wentylacja wywiewna może powodować problemy z wentylacją pomieszczenia i niedostatecznym spalaniem w palenisku, dlatego zaprojektowanie i wykonanie takiej instalacji wentylacyjnej jest dozwolone tylko pod nadzorem uprawnionego specjalisty.

INSTRUKCJA OBSŁUGI

Przygotowanie do użycia

- Dla pieca do sauny nadają się wszelkie naturalne kamienie granitowe lub specjalne kamienie do pieca do sauny sprzedawane w sklepach. Stosowanie kamieni ceramicznych może skrócić żywotność pieca.
- Przed ułożeniem kamienie należy dokładnie umyć.
- Ilość kamieni w piecu do sauny:
 - HIVE Wood 13 kW: 6 x 15 kg;
 - HIVE Wood 17 kW: 9 x 15 kg.
- Kamienie należy umieścić w piecu po jednej warstwie. W przypadku umieszczania kamieni z jednej strony na raz, metalowa kratka może zapaść się pod ciężarem kamieni.

WAŻNE! Piec do sauny można nagrzewać tylko za pomocą kłód drewna opałowego.

Nagrzewanie sauny

- Piec do sauny można nagrzewać tylko za pomocą kłód drewna opałowego. Dla pieca HIVE Wood 13 najlepiej nadają się kłody o długości 30 cm, a dla HIVE Wood 17 – o długości 40 cm.
- Zaleca się, aby przy każdym nagrzewaniu pieca do sauny pewna ilość paliwa składała się z małych i łatwopalnych kawałków materiału, które są bardziej porowate i lżejsze w porównaniu z pozostałą ilością paliwa.
- Ilość spalanego powietrza można regulować poprzez zmianę położenia szuflady popielnika. W celu rozpalenia zalecane jest pozostawienie popielnika w pozycji otwartej do 10 mm. Gdy materiał się rozpali, należy zamknąć popielnik do punktu, w którym odległość czoła popielnika od ściany wynosi 2–3 mm, w zależności od ciągu.
- W czasie nagrzewania drzwiczki pieca powinny być zamknięte. Otwierać drzwiczki tylko w celu dołożenia drewna opałowego.

- Unikać przegrzania pieca do sauny, które charakteryzuje się tym, że obudowa pieca zmienia kolor na czerwony. Przegrzanie powoduje odkształcenie metalu, a producent nie ponosi odpowiedzialności za tę wadę.
- W przypadku przegrzania popielnik musi być całkowicie zamknięty, aby zatrzymać proces spalania w palenisku. Pozostać drzwiczki pieca zamknięte. Jeśli to możliwe, odetnąć dopływ powietrza do pomieszczenia.
- Unikać rozpryskiwania wody na gorącą szybę w drzwiczkach szklanych pieca do sauny. Drzwiczki ze szkła hartowanego nie są objęte gwarancją.
- Czas nagrzewania sauny zależy od oporu cieplnego materiałów ściennych, wielkości pomieszczenia i mocy pieca do sauny.
- Zewnętrzne powierzchnie pieca do sauny są gorące podczas nagrzewania. Kontakt z odsłoniętymi częściami ciała może spowodować oparzenia.
- Unikać rozpryskiwania słonej wody na piec do sauny.
- Nie zaleca się nalewania na piec do sauny twardej wody lub wody z dużą zawartością żelaza.

Konserwacja

- Aby zapewnić bezpieczną pracę pieca, zaleca się przechowywanie akcesoriów czyszczących (łopata, miotła, grabie) w części pomieszczenia sauny o niższej temperaturze (poniżej 40°C).
- Opróżnić popielnik do pieca przed każdym nagrzewaniem, ponieważ służy on do regulacji ciągu.
- Jeśli sauna nie była używana przez dłuższy czas, przed rozpaleniem pieca do sauny należy zlecić specjalście sprawdzenie stanu paleniska, rusztu i popielnika. W razie potrzeby należy również zlecić sprawdzenie stanu kominu i przewodu kominowego. Ponadto, jeśli to konieczne, pozwolić specjalście na dalsze czyszczenie.
- Duże wahania temperatury mogą z czasem powodować kruszenie kamieni w piecu do sauny i utratę swoich wymaganych właściwości. Dlatego zaleca się raz w roku wymieniać pokruszone kamienie do pieca na nowe.
- Powierzchnie grzewcze pieca do sauny należy czyścić regularnie,

przynajmniej raz na 20 użyć.

- Przynajmniej raz w roku konieczne jest czyszczenie komina i kanałów spalinowych.
- Czyszczenie pieca do sauny musi być zgodne ze wszystkimi lokalnymi dokumentami normatywnymi, które zawierają przepisy przeciwpożarowe dotyczące czyszczenia pieców (RTL 1998, 195/196, 771 i RTL 2000, 99, 1555).

GWARANCJA

Producent udziela na swoje piece 60-miesięcznej gwarancji liczonej od daty na dowodzie zakupu.

Gwarancja obejmuje usterki spowodowane wadami produkcyjnymi. Gwarancja ta nie obejmuje połączonego wpływu wysokiej temperatury i wody na piec do sauny:

- odkształcenie metalu;
- powłoka powierzchniowa;
- szyby w drzwiczkach.

Znajdź najbardziej odpowiedni materiał w naszej witrynie internetowej www.huum.eu

HIVE Wood

PIRTS KRĀSNS

Montāžas un lietošanas instrukcijas

UZMANĪBU! Šīs instrukcijas iekļauj norādes modeļu 13kW, 17kW un 17kW-LS montāžai. Rūpīgi sekojiet Jūsu konkrētajam modelim paredzētajām instrukcijām!

UZMANĪBU! Šajās instrukcijās norādīto pirts krāšņu savienošanu ar skursteni atļauts veikt tikai attiecīgās jomas speciālistam.

HUUM pirts krāšns HIVE Wood komplektā ietilpst:

- pirts krāšns;
- pirts krāšns montāžas un lietošanas instrukcijas.

NB! Pirts krāsnij ir nepieciešami akmeņi.

Pirts krāsns tehniskie parametri	HIVE Wood 13	HIVE Wood 17
Pirts telpas lielums (m ³)	6-13	8-16
Nominālā apkures jauda (kW)	13	17
Tērauda rāmja izmērs (mm)	450	555
Dziļums (mm) + kurtuves pagarinājums LS (mm)	350	620+155 LS
Augstums (mm)	750	750
Krāsns pašmasa (kg)	45	70
Krāsns akmeņu masa (kg)	90	130
Kurtuves sienas biezums (mm)	5	5
Malkas pagaļu maksimālais garums (cm)	30	40
Malkas pagaļu diametrs (cm)	8-15	8-15
Dūmu atveres diametrs (mm)	115	115
Nepieciešamā krustveņa temperatūras klase	T600	T600
Dūmvada minimālais šķērsgriezums mm ²	10200	10200
Ventilācijas atveru minimālais šķērsgriezums mm ²	7850	7850
Sildīšanas jauda karsētavā (kW)	13	17,4
Kurināmais	Malka	Malka
Ventilācijas spraugu platums pie uzliesmojošiem materiāliem	1. tabula	1. tabula
Ugunsdrošība (tuvumā esošu priekšmetu uzliesmošana)	Iziets	Iziets
Degšanas procesa gāzes	Iziets	Iziets
Virsmas temperatūra	Iziets	Iziets
Bīstamu savienojumu izdalīšanās	NPD	NPD
Tīrīšanas iespēja	Iziets	Iziets
Dūmgāzes temperatūra	430°C	443°C
Mehāniskā izturība	Iziets	Iziets
Oglekļa dioksīda emisija pie 13% O ₂ satura (%)	Iziets (0,67)	Iziets (0,67)
Kopējā efektivitāte (%)	67	66
Minimālā nepieciešamā velkme (Pa)	12	12
Malkas masa (kg) / vienlaicīgi 3 daļās līdz (kg)	8,6 / 4	11,2 / 5,6
Pelnu atvilktnes atvere iekurot (mm) / pēc iekuršanas (mm)	10 / 2-3	10 / 2-3

* NPD – Rādītāji nav noteikti

Izmantošanas joma	Ar cieto kurināmo kurināma pirts krāsns
-------------------	-----------------------------------------

Atbilst standartam	EN 15821:2010
--------------------	---------------

HUUM OÜ Vinkli 2, Tartu, 51014, Igaunija



Apsveicam ar lielisku izvēli!

HUUM pirts krāsns ir labākā izvēle, un, pareizi lietojot un kopjot, tā kalpos Jums ilgi un uzticami.

- Pirms krāsns montāžas un izmantošanas uzsākšanas rūpīgi izlasiet instrukcijas.
- Saglabājiet instrukcijas vēlākai izmantošanai.

NB! Pirms pirts izmantošanas rūpīgi izlasiet šīs instrukcijas!

VISPĀRĪGĀ INFORMĀCIJA

Pirts krāsns HIVE Wood ir paredzēta sausās vai mitrās pirts kurināšanai.

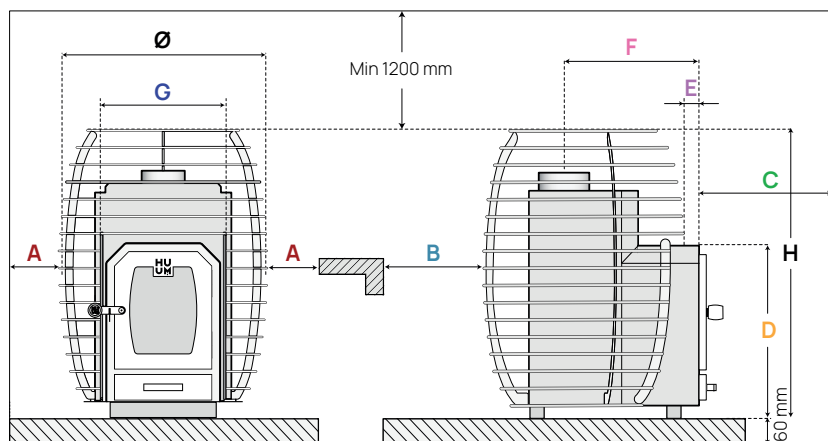
Mūsu produktu klāstā ir atrodamas dažādas HIVE Wood pirts krāšņu modifikācijas. Patērētājs var izvēlēties krāsni ar sev piemērotāko jaudu. Krāsns var būt aprīkots ar ūdens sildīšanas ierīci un kurtuves izvadu otrpus sienai, kas šajās instrukcijās ir apzīmēts ar burtiem "LS".

MONTĀŽA

- Montējot pirts krāsni, ir jāievēro visu vietējo normatīvo aktu prasības, t. sk. vietējo un Eiropas Savienības standartu prasības (EN 15821:2010), kas attiecināmas uz uzstādīšanas vietu.
- Krāsns drošības attālumi **A**, **B**, **C** un 1200 mm ir norādīti no uzliesmojošiem materiāliem.
- Ja krāsns tiek novietota no nedegoša materiāla izbūvētā nišā (akmens, betons), jāseko, lai starp sienu un krāsni paliktu vismaz 100 mm atstarpe gaisa kustībai.
- Izmantojot vienu siltumizolācijas kārtu, drošības attālumu no uzliesmojoša materiāla var samazināt uz pusi, bet divu siltumizolācijas kārtu izmantošanas gadījumā – par vienu ceturtdaļu.

- Siltumizolācija tiek pieskatīta drošības zonai, un attālumam starp tās ārējo virsmu un aizsargājamo virsmu ir jābūt vismaz 30 mm.
- Pirts krāns ir jāmontē uz atbilstošas nestspējas pamatnes, kas izgatavota no nedegoša materiāla (vismaz 60 mm).
- Pirts krāns drošības zonā nedrīkst atrasties elektroierīces un vadi.
- Krāsns ārējais korpuss ir apstrādāts ar karstumizturīgu krāsu, kas savas galīgās īpašības iegūts pēc pirmās kurināšanas. Līdz pirmajai kurināšanas reizei jāievēro piesardzība, darbojoties ar krāsns metāla daļām, lai tās netiktu saskrāpētas. NB! Pirmajā kurināšanas reizē krāsns izdala nepatīkamu smaku, tādēļ ieteicams to pirmo reizi kurināt ārā apstākļos un tikai pēc tam novietot karsētavā. Lai nodrošinātu labāku velkmi, pirmās kurināšanas reizē krāsns dūmu izvadu ieteicams aprīkot ar piemērotu dūmvada gabalu.

1 tabula	Jauda kW	Telpa m ³	A mm	B mm	C mm	D mm	E mm	F mm	G mm	Ø mm	H mm
HIVE Wood 13	13	6-13	190	250	900	425	5	300	240	450	750
HIVE Wood 17	17	8-16	500	500	1000	460	35 / 185 ^{LS}	400 / 395 ^{LS}	300	555	750



No blakus telpas kurināmās HIVE Wood 17 LS krāsns montāža

- Pirts krāsns kurtuves izvadu atļauts ierīkot vienīgi caur ugunsdrošu sienu (akmens, betons u. tml.).
- Papildus ieteicams izmantot akmensvates vai tamlīdzīgu izolāciju.
- Starp izvadu un krāsni ir jāatstāj vismaz 10 mm sprauga gaisa kustības nodrošināšanai. Tas nozīmē, ka, aprēķinot atveres izmērus, 1. tabulā norādītajam augstumam **D** un platumam **G** ir jāpieskaita 20 mm.
- Ja pie kurtuves durtiņām esošā grīda ir no ugunsnedroša materiāla, tad kurtuves durtiņu priekšā jāuzstāda ugunsdroša materiāla grīdas aizsardzības plāksne, kuras platums ir par 600 mm lielāks nekā durtiņu platums **G**, bet dziļums – vismaz 400 mm

Pirts krāsns savienošana ar dūmvadu

- HUUM pirts krāšņu dūmu gāžu izvada atvere ir izvietota virs krāsns. Pirts krāsns savienošanai ar dūmvadu izmanto speciālas metāla dūmu caurules, ko nepieciešamības gadījumā blīvē ar karstumizturīgu blīvēšanas šņori.
- Savienojuma cauruļu līkumiem ir jābūt gludi izliektiem, lai pēc iespējas mazinātu iespējamās šķēršļus.
- Caurule tiek izvadīta caur skursteņa sienu un noblīvēta ar akmensvati.
- Pirts krāsns pievienošanu dūmvadam drīkst veikt tikai attiecīgās jomas speciālist.
- Krāsns dūmgāzes ir jānovada uz atsevišķu dūmvadu, citas kurtuves izmantota dūmvada izmantošana nav atļauta.

NB! Piespiedu ventilācija var radīt problēmas ar gaisa apmaiņu telpā un degšanas procesam nepietiekamu gaisa daudzumu, tādēļ šādu ventilācijas sistēmu atļauts projektēt un izbūvēt tikai ar atbilstoši licencēta speciālista atļauju un uz viņa atbildību.

LIETOŠANAS INSTRUKCIJA

Lietošanas uzsākšana

- Lietošanai krāsnī ir piemēroti granīta laukakmeņi un speciāli pirts krāsnīm paredzēti akmeņi, kas nopērkami veikalos. Keramisko akmeņu izmantošana samazina krāsns kalpošanas laiku.
- Pirms kraušanas krāsnī akmeņus ieteicams nomazgāt.
- Pirts krāsnij nepieciešamais akmeņu daudzums:
 - HIVE Wood 13 kW: 6 x 15 kg;
 - HIVE Wood 17 kW: 9 x 15 kg.
- Akmeņus kraj krāsnī pa atsevišķām kārtām. Kraujot tikai vienu malu, metāla režģis var sasvērties zem akmeņu svara.

NB! Pirts krāsns kurināšanai var izmantot tikai malku.

Pirts kurināšana

- Pirts krāsns kurināšanai var izmantot tikai malku. HIVE Wood 13 krāsnij vispiemērotākās būs 30 cm garas malkas pagales, bet HIVE Wood 17 krāsnij – 40 cm garas malkas pagales.
- Pirts krāsnī ieteicams sākt kurināt ar neliela izmēra un viegli uzliesmojošiem materiāliem (iekurināšanas daudzums), kas salīdzinājumā ar normālo daudzumu ir vieglāks un mazāk blīvs.
- Degšanas procesam nepieciešamo gaisa daudzumu regulē, mainot pelnu atvilktnes stāvokli. Iekurinot krāsnī, pelnu atvilktni vēlams novietot maksimāli 10 cm izvilktā stāvoklī. Kad materiāls ir kārtīgi aizdedzies, pelnu atvilktni jāizver tā, lai starp atvilktnes priekšējo malu un kurtuves sienu paliktu 2-3 mm (atkarībā no velkmes).
- Kurināšanas laikā kurtuves durvīm parasti jābūt aizvērtām. Durvis var atvērt vienīgi malkas papildināšanai.
- Jāizvairās no krāsns pārkurināšanas. Par to liecina krāsns kurtuves korpusa krāsas maiņa – tas kļūst kvēlojoši sarkans. Pārkurināšana izraisa metāla deformāciju, un tādā gadījumā

ražotājs neatbild par krāsniņ nodarītajiem bojājumiem.

- Ja krāsns ir pārkaršusi, tad degšanas procesa apturēšanai pilnībā jāaizver pelnu atvilktni un krāsns durtiņas, tāpat, ja iespējams, jāierobežo gaisa iekļūšana telpā.
- Ja krāsniņ ir stikla durtiņas, tad jāizvairās no ūdens šļakatu nokļūšanas uz durtiņām. Garantija nav spēkā attiecībā uz rūdītā stikla durtiņām.
- Karsētavas uzsilšanas laiks ir atkarīgs no sienu materiāla siltumvadītspējas, telpas tilpuma un pirts krāsns jaudas.
- Kurināšanas laikā krāsns ārējās virsmas sakarst, un pieskaršanās krāsniņ var radīt apdegumus.
- Uz pirts krāsns nedrīkst mest sālītu ūdeni!
- Uz pirts krāsns nav ieteicams mest cietu ūdeni vai ūdeni ar pārāk augstu dzelzs saturu.

Kopšana

- Lai nodrošinātu kurtuves tīrīšanu un drošu lietošanu, karsētavas daļā, kur ir zemāka temperatūra (ne vairāk kā 40 °C), vēlams novietot piemērotus kurtuves kopšanas piederumus (lāpstiņu, slotiņu, kruķi).
- Pirms katras kurināšanas reizes ir jāiztīra krāsns pelnu atvilktni, jo caur to norit velkmes regulēšana.
- Ja pirts nav ilgāku laiku lietota, tad pirms krāsns iekuršanas jāveic kurtuves dūmvadu apsekošana un vajadzības gadījumā arī tīrīšana, tāpat jāapseko pelnu atvilktnes stāvoklis, jāpārbauda skursteņa un dūmvada stāvoklis un, ja nepieciešams, jāpieaicina speciālists, lai veiktu to papildu tīrīšanu.
- Lielu temperatūras svārstību dēļ krāsns akmeņi laika gaitā var saplaisāt un zaudēt nepieciešamās īpašības. Tādēļ reizi gadā ieteicams izņemt no krāsns visus akmeņus un nomainīt "nokalpojušos" akmeņus pret jauniem.
- Periodiski – vismaz ik pēc katrām 20 pirts kurināšanas reizēm – ir jānotīra arī kurtuves virsmas.
- Skurstenis un dūmvads jātīra vismaz reizi gadā.
- Tīrot pirts krāsni, ir jāievējo visu vietējo normatīvo aktu prasības, kas attiecas uz krāšņu tīrīšanai piemērojamajām ugunsdrošības normām (RTL 1998,195/196, 771 un RTL 2000, 99, 1555).

GARANTIJA

Pirts krāsnīm tiek dota ražotāja garantija 60 mēneši no pirkuma dienas, kas jāpierāda ar pirkuma čeku.

Garantija attiecas uz trūkumiem, kas radušies ražošanas procesā. Garantija nav spēkā gadījumā, ja temperatūras un ūdens kopīgas iedarbības rezultātā ir radusies:

- metāla deformācija;
- radušies bojājumi virsmas seguma bojājumi;
- radušies durvju stikla bojājumi.

Aktuālākie materiāli un informācija ir atrodami mūsu mājaslapā www.huum.eu

HIVE Wood

PIRTIES KROSNELĖ

Įtaisymo ir naudojimo instrukcija

DĖMESIO! Šioje instrukcijoje aprašomas 13kW, 17kW ir 17kW-LS modelių montavimas. Atidžiai laikykitės konkrečiam modeliui skirtų montavimo nurodymų!

DĖMESIO! Šioje naudojimo instrukcijoje aprašytą pirties krosnelę prie kamino gali prijungti tik atitinkamos srities specialistas.

HUUM pirties krosnelė HIVE Wood komplekte yra:

- pirties krosnelė;
- pirties krosnelės įtaisymo ir naudojimo instrukcija.

DĖMESIO! Pirties krosnelės akmenys įsigijami atskirai.

Pirties krosnelės techniniai duomenys	HIVE Wood 13	HIVE Wood 17
Pirties patalpų plotas (m ³)	6-13	8-16
Nominali šildymo galia (kW)	13	17
Plieninio rėmo skersmuo (mm)	450	555
Gylis (mm) ir degimo kameros prailginimas LS (mm)	350	620+155 LS
Aukštis (mm)	750	750
Nepakrautos krosnelės masė (kg)	45	70
Krosnelės akmenų masė (kg)	90	130
Pakuros sienelės storis (mm)	5	5
Maksimalus malkų ilgis (cm)	30	40
Malkų skersmuo (cm)	8-15	8-15
Pakuros skersmuo (mm)	115	115
Reikalinga kamino temperatūros klasė	T600	T600
Minimalus kamino skerspjūvis mm ²	10200	10200
Ventiliacijos angų skerspjūvis mm ²	7850	7850
Pirties šildymo galia (kW)	13	17,4
Kuras	Malkos	Malkos
Vėdinimo atstumai nuo degių medžiagų	1 lentelė	1 lentelė
Priešgaisrinė sauga (greta esančių objektų uždegimas)	Atlikta	Atlikta
Degimo proceso metu išmetamosios dujos	Atlikta	Atlikta
Paviršiaus temperatūra	Atlikta	Atlikta
Pavojingų junginių išskyrimas	NPD	NPD
Valomumas	Atlikta	Atlikta
Išmetamųjų dujų temperatūra	430°C	443°C
Mechaninis atsparumas	Atlikta	Atlikta
Anglies dioksido išmetimas 13 %, esant O ₂ (%)	Atlikta (0,67)	Atlikta (0,67)
Bendras efektyvumas (%)	67	66
Minimali reikalinga trauka (Pa)	12	12
Malkų svoris (kg) / tris kartus, ne daugiau nei (kg)	8,6 / 4	11,2 / 5,6
Pelenų stalčiaus atidarymas uždegant (mm) / po uždegimo (mm)	10 / 2-3	10 / 2-3

* NPD – duomenys nenustatyti

Naudojimo paskirtis	Kieto kuro pirties krosnelės su nuolatinio kūrenimu
---------------------	-----------------------------------------------------

Atitinka standartą	EN 15821:2010
--------------------	---------------

"HUUM OÜ" Vinkli 2, Tartu, 51014, Estija.



Sveikiname su puikiu pasirinkimu!

Pirties krosnelė HUUM yra pati geriausia ir tinkamai naudojant bei prižiūrint tarnaus labai ilgai.

- Prieš įtaisydami ir naudodami atidžiai perskaitykite naudojimo nurodymus.
- Naudojimo instrukciją išsaugokite ateičiai.

DĖMESIO! Prieš pradėdami naudotis pirtimi, atidžiai perskaitykite naudojimo instrukciją!

BENDRA INFORMACIJA

Pirties krosnelė „HIVE Wood“ yra skirta sausai arba drėgnai pirčiai kūrenti.

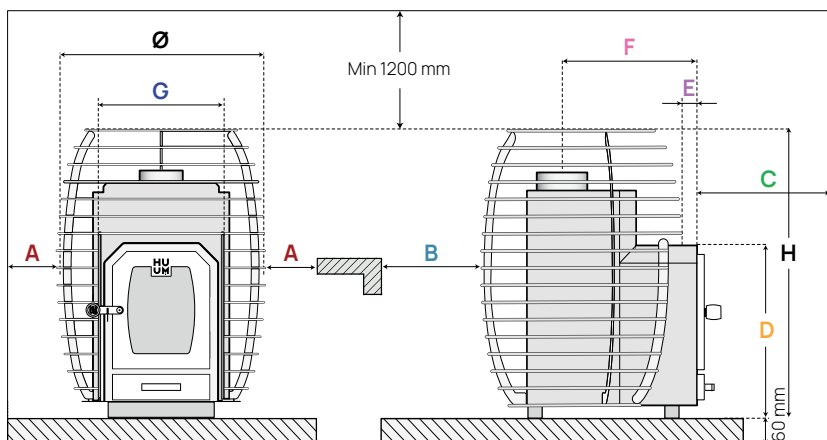
Mūsų gaminių asortimente yra įvairių modifikacijų „HIVE Wood“ pirties krosnelės. Naudotojai gali rinktis skirtingos talpos krosnelių. Krosnelėje gali būti įrengtas papildomas karšto vandens ruošimo įrenginys, o pakura gali būti per sieną; tokia modifikacija šiame naudojimo instrukcijoje yra pažymėta raidėmis **LS**.

INSTALLATION

- Montuojant pirties krosnelę reikia vadovautis visais vietiniais normatyviniais dokumentais, taip pat ir susijusiais su įrengimui taikomais nacionaliniais ir Europos Sąjungos standartais ir EN 15821:2010.
- Saugūs atstumai nuo degių medžiagų **A**, **B**, **C** ir 1200 mm virš krosnelės.
- Jeigu krosnelė įrengiama nedegios medžiagos nišoje (akmens, betono), tarp sienos ir krosnelės turi būti paliktas bent 100 mm atstumas oro cirkuliacijai.
- Saugus atstumas nuo degių medžiagų gali būti per pusę mažesnis, jeigu yra naudojamas vienas apsaugos nuo karščio

- sluoksnis arba ketvirtadaliu, jeigu yra naudojamas dvigubas sluoksnis.
- Apsauga nuo ugnies yra įtraukiama į saugos zoną ir tarp jos išorinio ir apsauginio paviršiaus turi būti paliktas ne mažesnis kaip 30 mm tarpas.
- Pirties krosnelė turi būti montuojama ant nedegios, reikiamos keliamosios galios medžiagos pagrindo (min. 60 mm).
- Apsauginėje pirties krosnelės zonoje neturi būti elektros prietaisų ir laidų.
- Išorinis krosnelės korpusas yra apdorotas karščiui atspariais dažais, kurie galutinę apsaugą pasiekia po pirmojo kaitinimo. Kol krosnelė nenaudojama, būkite atsargūs, kad nesubraižytumėte metalinių krosnelės dalių. DĖMESIO! Pirmą kartą kaitinant dažai skleidžia nemalonų kvapą, jei įmanoma, prieš įrengiant krosnelę pirtyje, rekomenduojame ją pirmą kartą kaitinti lauke. Kad būtų geresnė trauka, pirmojo kaitinimo metu prie krosnelės dūmų išleidimo angos pritvirtinkite dūmtraukio atkarpą.

1 lentelė	Galia kW	Patal- pa m ³	A mm	B mm	C mm	D mm	E mm	F mm	G mm	Ø mm	H mm
HIVE Wood 13	13	6-13	190	250	900	425	5	300	240	450	750
HIVE Wood 17	17	8-16	500	500	1000	460	35 / 185 ^{LS}	400 / 395 ^{LS}	300	555	750



Iš kitos patalpos šildomos HIVE Wood 17 LS krosnelės montavimas

- Pirties krosnelės pakura gali būti įtaisyta tik per ugniai atsparią sieną (akmenį, betoną ir kt.).
- Rekomenduojama papildomai naudoti izoliaciją iš akmens vatos ar pan.
- Oro judėjimui tarp angos ir krosnelės būtina palikta ne mažiau kaip 10 mm, todėl skaičiuojant angos matmenis, prie 1 lentelėje pateikto aukščio **D** ir pločio **G** reikia pridėti 20 mm.
- Jeigu grindys prieš krosnelės dureles yra pagamintos iš degios medžiagos, priešais krosnelės duris turi būti įrengta ugniai atspari 600 mm platesnė už durų plotį **G** grindų apsauga, kurios gylis ne mažesnis kaip 400 mm.

Pirties krosnelės prijungimas prie dūmtakio

- Pirties krosnelių HUUM viršuje yra įtaisyta dūmų išleidimo anga. Pirties krosnei prijungti prie dūmtakio naudojami specialūs metaliniai dūmtakio vamzdžiai, kurie, esant reikalui, užsandarinami karščiui atsparia sandarinimo virvele.
- Jungiamųjų vamzdžių alkūnės turi būti tolygiai išlenktos, kad atsparumas tempimui būtų kuo mažesnis.
- Vamzdis pravedamas per kamino sienelę ir užsandarinamas akmens vata.
- Pirties krosnelės prijungimą prie dūmtakio gali atlikti tik atitinkamos srities specialistas.
- Krosnelės dūmai turi būti nukreipiamos į atskirą dūmtakį, kito šildymo taško dūmtakio naudoti negalima.

DĖMESIO! Priverstinės ištraukiamosios ventiliacijos naudojimas gali sukelti patalpų oro apykaitos problemų ir nepakankamą degimo oro kiekį krosnelėje, todėl tokios vėdinimo sistemos projektavimą ir statybą gali atlikti tik atitinkamą licenciją turintis atsakingas specialistas.

NAUDOJIMO NURODYMAI

Pradedant naudoti

- Pirčiai tinka granitiniai lauko akmenys arba specialiai parduotuvėse parduodami pirties akmenys. Keraminių akmenų naudojimas sutrumpina krosnelės tarnavimo laiką.
- Prieš dedant akmenis rekomenduojame juos švariai nuplauti
- Krosnelės akmenų kiekiai:
 - HIVE Wood 13 kW: 6 x 15 kg;
 - HIVE Wood 17 kW: 9 x 15 kg.
- Akmenis į krosnelę klokite po vieną sluoksni. Kraunant akmenis į vieną pusę, nuo akmenų svorio metalinės grotelės gali išlinkti.

DĖMESIO! Pirties krosnelę galima kūrenti tik malkomis.

Pirties kūrenimas

- Pirties krosnelę galima kūrenti tik malkomis. Krosnei „HIVE Wood 13“ labiausiai tinka 30 cm ilgio, o „HIVE Wood 17“ – 40 cm ilgio malkos.
- Rekomenduojama, kad uždegant pirties krosnelę, pirmame įkrovime (uždegimo metu) būtų naudojama mažesnė ir lengviau užsideganti, oresnė ir lengvesnė, palyginti su standartiniu kiekiu, medžiaga.
- Oro padavimas reguliuojamas keičiant pelenų dėžės stalčiaus padėtį. Uždegimo metu rekomenduojama pelenų stalčių laikyti atidarytą maždaug 10 mm. Kai kuras pradeda degti, pelenų stalčių reikia nustatyti į padėtį, kad priklausomai nuo traukos, atstumas tarp stalčiaus priekio ir krosnelės sienelės būtų 2–3 mm.
- Kaitinimo metu krosnelės durelės turi būti uždarytos. Dureles galima atidaryti tik malkoms įdėti.
- Neperkaitinkite pirties krosnelės, kad jos korpusas neįgautų švytinčios raudonos spalvos. Perkaitęs metalas deformuojasi ir gamintojas neatsako, jeigu krosnelė suges.

- Kad pirties krosnelė neperkaistų, pelenų dėžės stalčius turi būti visiškai uždarytas; krosnelės dureles taip pat būtina laikyti uždarytas ir, jeigu įmanoma, užtikrinti, kad oras nepatektų į patalpą.
- Stebėkite, kad pirties krosnelėje su stiklinėmis durelėmis ant įkaitusio stiklo nepatektų vandens.
- Grūdintam durų stiklui garantija netaikoma.
- Pirties įkaitinimo laikas priklauso nuo sienų medžiagų atsparumo karščiui, patalpos tūrio ir pirties krosnelės galingumo.
- Išorinis pirties krosnelės paviršius kaitinant įkaista, todėl prisilietus su neuždengtomis kūno dalimis galima nusideginti.
- Ant pirties krosnelės nepilkite sūraus vandens!
- Nepatartina ant pirties krosnelės pilti kieto vandens, kuriame yra per daug geležies.

Priežiūra

- Pirties krosnelei valyti ir saugiai naudoti rekomenduojama žemesnės temperatūros (iki 40 °C) pirties dalyje turėti krosnelės priedus (semtuvėlį, šepetį, grėbliuką).
- Pirties krosnelės pelenų stalčių reikia išvalyti prieš kiekvieną kūrenimą, nes juo yra reguliuojama trauka.
- Jeigu pirtis ilgą laiką nenaudojama, prieš pradėdant kūrenti pirties krosnelę, būtina apžiūrėti krosnelės išvadų, grotelių ir pelenų stalčiaus būklę ir, jei reikia, juos pataisyti, taip pat patikrinti kamino ir dūmtakio būklę, ir prireikus, pakviesti specialistą ir atlikti papildomą jų valymą.
- Dėl didelių temperatūros svyravimų pirties krosnelės akmenys laikui bėgant gali subyrėti ir prarasti reikiamas savybes. Todėl patartina kartą per metus iš pirties krosnelės išimti akmenis ir pakeisti juos naujais.
- Periodiškai, ne rečiau kaip kas 20 pirties krosnies kaitinimo ciklų, turi būti valomi krosnelės kaitinimo paviršiai.
- Bent kartą per metus būtina išvalyti kaminą ir dūmtakius.
- Valant pirties krosnelę būtina laikytis visų vietinių normatyvinių dokumentų, kuriuose yra nustatyti šildymo įrenginių valymo priešgaisrinės saugos reikalavimai. (RTL 1998,195/196, 771 ir RTL 2000,99,1555).

GARANTIJA

Gamintojo garantija pirties krosnelėms galioja 60 mėnesių nuo įsigijimo datos, pirkimo dokumento pagrindu.

Garantija taikoma gamybos defektams. Garantija netaikoma pirties krosnies naudojimui dėl bendro temperatūros ir vandens garų poveikio:

- metalo deformacijai;
- paviršiaus dangai;
- durų stiklui.

**Naujausią informaciją rasite mūsų interneto svetainėje
www.huum.eu**

NOTES

MÄRKMED

MUISTIINPANOT

ANMERKUNGEN

ANTECKNINGAR

UWAGI

PIEZĪMES

PASTABOS

NOTES
MÄRKMED
MUISTIINPANOT
ANMERKUNGEN
ANTECKNINGAR
UWAGI
PIEZĪMES
PASTABOS

HUUM

 OF SAUNA



#huumsauna



www.huum.eu